

# PT500-SZY21

## 磁致伸缩静力水准仪

# 产 品 使 用 说 明

佛山市普量电子有限公司

2022-V1.0

- 欢迎选购佛山市普量电子有限公司产品。
- 佛山市普量电子有限公司保留所有权利。
- 产品订购和使用前请仔细阅读《PT500-SZY21 磁致伸缩静力水准仪使用说明书》。
- 产品使用后，请保留《使用说明》，以便产品维护及售后服务。

## 一、PT500-SZY21 磁致伸缩静力水准仪观及组成



- 1、进口波导丝及芯体材料；
- 2、52 直径 304 不锈钢浮子+304 浮球导杆；
- 3、底座上盖整体式铝合金壳体，液管采用全透明亚克力管，全密封防水结构；
- 4、入液孔、排气阀、水平仪；
- 5、10mm 气管连接快插接头；
- 6、M12 防水连接器；
- 7、高精度、稳定、数字放大电路；
- 8、零点、满度，温补、线性补偿；
- 9、RS485-RTU 数字信号输出；
- 10、5 芯屏蔽电缆；

## 二、使用时注意事项

- !!! 产品供电 24VDC (范围: 9-30VDC);
- !!! 严禁拆除产品外管 (由于外管与下座是密封胶密封, 拆除再装有漏液可能);
- !!! 电源和信号线按订购产品规格要求, 正确接线;
- !!! 电气连接器不使用的一端, 必须用盖帽拧好;
- !!! 液面高度范围必须在量程范围;
- !!! 现场安装时, 电缆线及液管建议使用金属或塑料管保护进行保护;
- !!! 产品无液时, 请及时补液;
- !!! 产品水平安装;
- !!! 室外安装, 建议产品安装于防护箱内;

## 三、产品质量保证 免责声明 维修服务

### 1、品质保证服务

(1) 产品质量实行三包: 质保期以交货之日起计算, 为期 13 个月。在质保期内, 如因产品本身质量问题, 我公司提供免费维修、更换和退货服务。

- 1)、产品一般零部件、元器件失效, 更换后即能恢复使用要求的, 免费按期修复;
- 2)、产品主要零部件、元器件失效, 不能按期修复的, 更换同规格的合格产品;
- 3)、产品因设计、制造等原因造成主要功能不符合企业标准和合同规定的要求, 客户要求退货时, 收回故障产品, 退回客户货款。

(2) 免责声明: 在质保期内, 下列人为和不可抗力因素导致的产品故障不属免费维修、更换和退货服务范围:

- 1)、客户使用不当造成产品故障;
- 2)、客户对产品自行修理和改装;
- 3)、产品外观严重破损变形, 产品标识丢失、无法识别产品来源;
- 4)、地震、水灾、易胜博、等自然灾害导致产品损坏;
- 5)、其它人为因素。

### 2、产品终身维修服务

对超过质保期和在免责声明范围内的故障产品, 我公司将为您的产品提供终身维修, 只收取维修成本费用和产品运输费用。

### 3、产品限时维修服务

(1)、收到客户故障产品的三个工作日内, 向客户报告故障原因分析、故障责任、维修费用 (超过质保期和在免责声明范围内的故障产品) 和维修完成时间。

(2)、客户对故障原因、故障责任、维修费用和维修完成时间等事项无异议, 确认进行维修之日起, 故障产品在下述限定时间内修复, 并向客户发出修复产品:

- 1) 轻微程度故障 -- 3 个工作日内
- 2) 一般程度故障 -- 5 个工作日内
- 3) 严重程度故障 -- 10 个工作日内

#### 四、PT500-SZY21 磁致伸缩静力水准仪简介及型号命名

- PT500-SZY21 磁致伸缩静力水准仪简介：
  - ✓ 采用进口波导丝及芯体材料；
  - ✓ 52 直径 304 不锈钢浮子+304 浮球导杆；
  - ✓ 底座上盖整体式铝合金壳体，液管采用全透明亚克力管，全密封防水结构；
  - ✓ 配套入液孔、排气阀、水平仪；
  - ✓ 10mm 气管连接快插接头；M12 防水连接器；
  - ✓ 高精度、稳定、数字放大电路；零点、满度，温补、线性补偿；
  - ✓ MODBUS RS485-RTU 数字信号输出；
  - ✓ 可替代国外同类型磁致伸缩产品；
- PT500-SZY21 磁致伸缩静力水准仪主要应用：
  - ✓ 轨道交通路基、地铁支撑墙沉降监测；
  - ✓ 隧道上部山体及建筑物沉降监测；
  - ✓ 高速公路路基、边坡、桥墩沉降监测；
  - ✓ 基坑、核电站、水电站沉降监测；
  - ✓ 大坝及水利枢纽、高层建筑的基础沉降监测；
  - ✓ 桥梁、地基、隧道安全管理；
  - ✓ 掌握监测物的环境、交通、结构应力以及变形等参数；
  - ✓ 实时评估桥梁工作状态和预测桥梁功能变化；
  - ✓ 评估结构性能退化的征兆和趋势，便于管养单位及时采取养护维修措施；
  - ✓ 测量支座下沉状态、测量伸缩缝变化
  - ✓ 测量锚塞体位移

- 型号命名

**PT500 – SZY21    100mm    RS485**

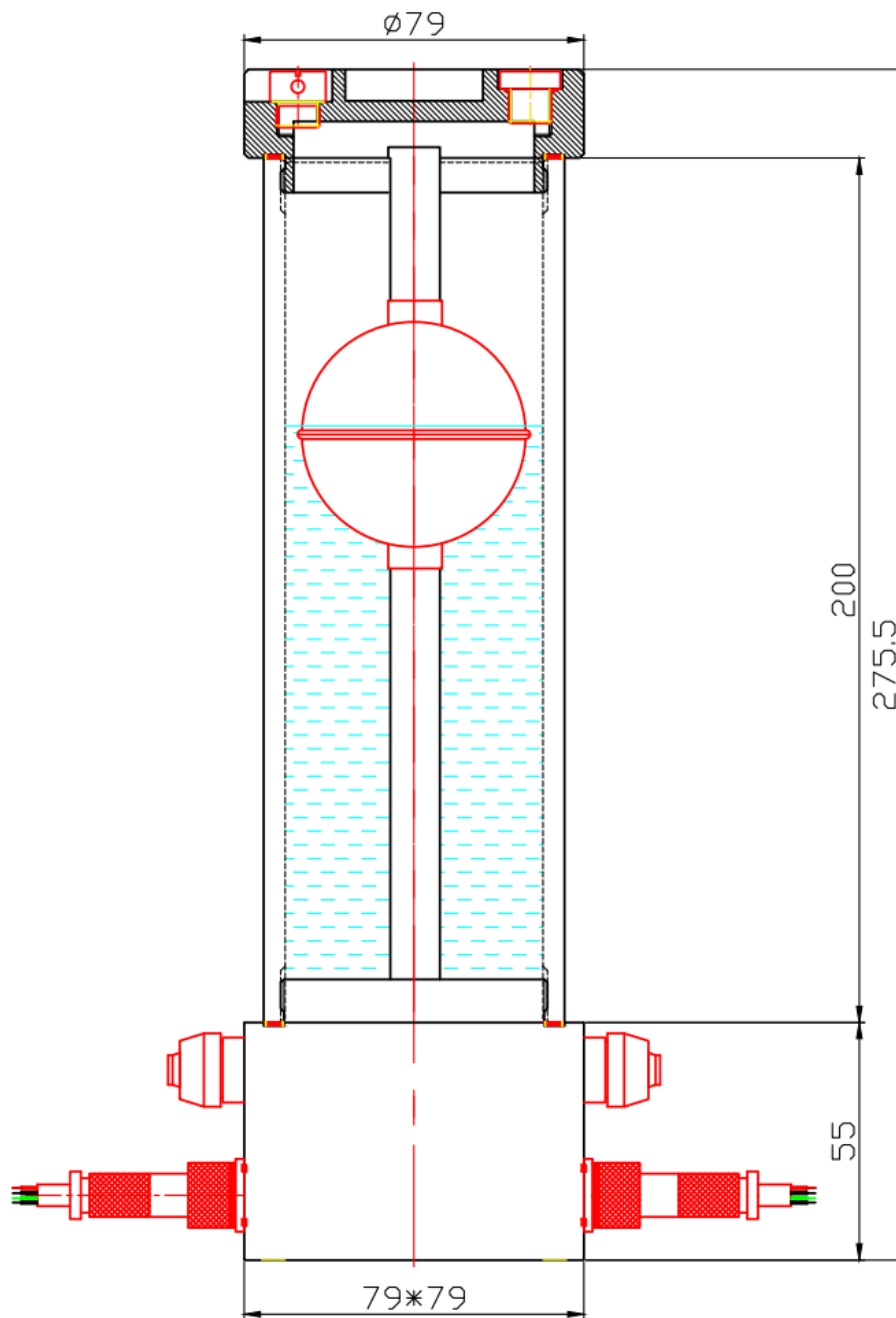
①            ②            ③            ④

- ①：普量类别    代码：PT500
- ②：结构规格    代码：SZY21
- ③：位移量程    代码：100mm
- ④：输出信号    代码：RS485

## 五、PT500-SZY21 磁致伸缩静力水准仪技术参数

项 目	参 数
量 程	0~100mm; 200mm; 300mm;
综合精度	±0.1mm;
非 线 性	≤0.05%FS
重 复 性	≤0.002%FS (最小±1μ m)
输出信号	RS485-RTU
更新频率	10Hz
供电电压	24VDC (9~30VDC)
工作电流	<50mA (随量程变化)
寿 命	≥100 万次
绝缘阻抗	≥1000 MΩ /100VDC
环境温度	-40~70℃
湿度/露点	湿度 90%，不能结露
温度系数	<30pp/C
电气连接	M12 防水电气连接器
过程连接	10mm 液管快插接头
防护等级	IP67
连接电缆	五芯屏蔽电缆，标准长度：1 米
外形尺寸	80*80*275
浮子规格	304 不锈钢材质，52 直径大浮球
适用介质	水或防冻液等随性液体 (视应用安装地区的环境温度，确保液体不结冰)

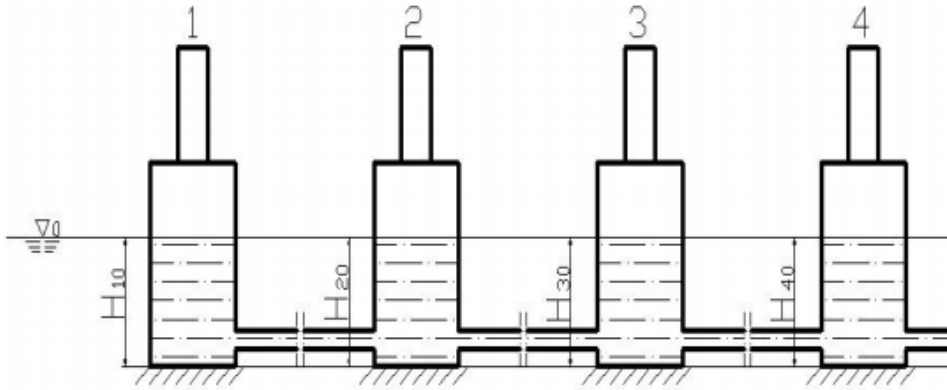
## 六、产品结构



## 七、安装与测量

### 测量原理及安装：

静力水准系统又称连通管水准仪，系统至少由两个观测点组成，每个观测点安装一套静力水准仪。静力水准仪的贮液容器相互用通液管完全连通，贮液容器内注入惰性液体，当液体液面完全静止后系统中所有连通容器内的液面应同在一个大地水准面上，此时每一容器的液位由传感器测出，即初始液位值分别为： $H_{10}$ 、 $H_{20}$ 、 $H_{30}$ 、 $H_{40}$



### 沉降计算：

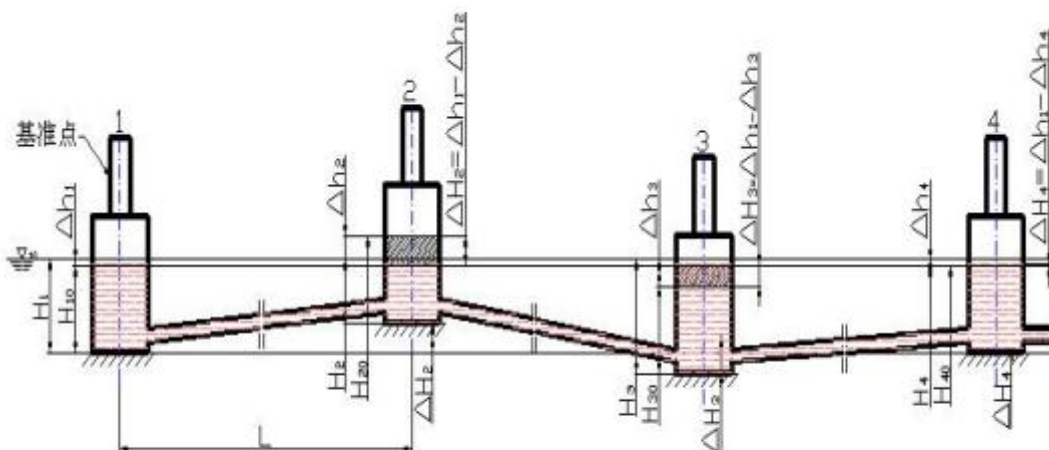
假设被测物体测点 1 作为基准点，测点 2 的地基下沉，测点 3 的地基上升，测点 4 的地基不变等等，当系统内液面达到平衡静止后形成新的水准面  $V_{i0}$ ，则各测点连通容器内的新液位值分别为： $H_1$ 、 $H_2$ 、 $H_3$ 、 $H_4$ ，各测点液位变化量分别计算为：

$$\Delta h_1 = H_1 - H_{10} \quad \Delta h_2 = H_2 - H_{20}$$

$$\Delta h_3 = H_3 - H_{30} \quad \Delta h_4 = H_4 - H_{40}$$

当选定测点 1 为基准点，则其它各测点相对基准点的垂直位移（沉降量）为：

$$\Delta H_2 = \Delta h_1 - \Delta h_2 \quad \Delta H_3 = \Delta h_1 - \Delta h_3 \quad \Delta H_4 = \Delta h_1 - \Delta h_4$$



注：▨ 部分为测点垂直位移(沉降)量



## 八、通讯协议

### 一、概述:

本协议遵守 MODBUS 通信协议,采用了 MODBUS 协议中的子集 RTU 方式,RS485 半双工工作方式。

### 二、串行数据格式:

串口设置:无/奇/偶校验,8 位数据,1 位停止位。

举例: 9600,N,8,1 含义:9600bps,无校验,8 位数据位,1 位停位。

本变送器支持的串口波特率为:

1200,2400,4800,9600,19200,38400,57600

CRC 校验的多项式:0xA001。

通信协议可以传输有符号整形数,也可以传输浮点类型数据。

### 三、通信格式:

有符号整形数输出:

#### A.发送读命令格式:

地址	功能码	数据起始 (H)	数据起始 (L)	数据个数 (H)	数据个数 (L)	CRC16 (L)	CRC16 (H)
0X01	0X03	0X00	0X00	0X00	0X01	0X84	0X0A

#### B.返回读数据格式:举例

地址	功能码	数据长度	数据 (H)	数据 (L)	CRC16 (L)	CRC16 (H)
0X01	0X03	0X02	0X00	0X01	0X79	0X84

#### 2.写命令格式(06 功能码)举例

地址	功能码	数据起始 (H)	数据起始 (L)	数据 (H)	数据 (L)	CRC16 (L)	CRC16 (H)
0X01	0X06	0X00	0X00	0X00	0X02	0X08	0X0B

#### B.返回读数据格式:举例

地址	功能码	数据起始 (H)	数据起始 (L)	数据 (H)	数据 (L)	CRC16 (L)	CRC16 (H)
0X01	0X06	0X00	0X00	0X00	0X02	0X08	0X0B

#### 3.异常应答返回

地址	功能码	异常码	CRC16 (L)	CRC16 (H)
0X01	0X80+ 功能码	0x01(非法功能) 0x02(非法数据地址) 0x03(非法数据)		

**整形数支持的命令及命令和数据意义:**

功能码	数据偏移 (10 进制)	数据 个数	字节	数据范围	指令意义
0x03 功能码读取数据					
整形数读取范围					
0x03	0	1	2	1-255	读取从机地址
0x03	1	1	2	0-1200 1-2400 2-4800 3-9600 4-19200 5-38400 6-57600 7-115200	波特率读取
0x03	2	1	2	0- 无校验 1- ODD 2- EVEN	0- 无校验 1- 奇数校验 2- 偶数校验
0x03	3	1	2	mm	单位
0x03	4-5	2	4	0-#### 1-###.# 2-##.## 3-#.### 4-#.####	小数点分别代表 0-4 位小数点， 小数点位置可以调整显示的分辨率。
整形数据用户需要的列举完毕					
浮点数读取范围					
功能码(16 进制)	偏移地址 (10 进制)	字 数	字节数	数据范围	备注
0x03	20-21	2	4	4 字节浮点数	PT100 温度测量值
0x03	22-23	2	4	4 字节浮点数	液位、位移测量值
0x03	28-29	2	4	4 字节浮点数	零点清零值
以上是浮点数读取数据的范围					
0x06 功能码写数据					
0x06/0x10	0	1	2	1-255	改写从机地址
0x06/0x10	1	1	2	0-1200	修改波特率

				1-2400 2-4800 3-9600 4-19200 5-38400 6-57600 7-115200	
0x06/0x10	2	1	2	0- 无校验 1- ODD 2- EVEN	修改通信校验方式
0x06/0x10	28-29	2	4	4 字节浮点数	零位清零值
保存					
0x06	0x4000	1	2	0xA1 保存到 用户区	写此地址为 0xA1 则保存数据到用户区，掉电保存。如果不发送掉电保存指令，则修改数据掉电会丢失。

### 可读取位移、温度数据指令举例：

#### 一条指令读取温度和位移：

1、Tx（主机发送）：01 03 00 14 00 04 04 0D

Rx（设备返回）：01 03 08 41 D4 FE AA 44 CC B3 B6 E9 A9

解释：01 从机地址，03 读取功能码，0014 起始地址，0004 连续读取 4 个寄存器，共 8 个字节的长度数据，也就是一直从 10 进制 20 读取到 10 进制 24 地址的数据，其中 41 D4 FE AA 为温度值=26.624348℃, 44 CC B3 B6 为位移值=1637.615967mmH2O

FLOAT 格式：ABCD

修改地址指令：发送 01 06 00 00 00 02 08 0B(地址 1 改成地址 2)

01 从机地址, 06 修改功能码, 00 00 偏移地址, 00 02 要修改的地址, 08 0B CRC 校验码

返回: 01 06 00 00 00 02 08 0B

地址 1 修改成地址 2 后一定要发送保存指令, 否则断电后失效

保存指令：发送 02 06 40 00 A1 FF A5 E9

返回：02 06 40 00 A1 FF A5 E9

02 从机地址, 06 修改功能码, 40 00 偏移地址, A1 FF 保存数据到用户区, A5 DA CRC 校验码

数据清零指令举例：（地址 1）

上位机发送：01 06 40 00 C0 FF 8C 4A

设备返回：01 06 40 00 C0 FF 8C 4A

**附一：普量其它压力类型部分产品选型**

型号规格	名称	特点
PT500-300 系列	压力芯体	压力变送器芯体
PT500-501/502/503	精巧型压力变送器	通用型压力变送器
PT500-503S	带显示表头压力变送器	带现场显示表头
PT500-503F	防水型压力变送器	户外使用
PT500-503H	中温型压力变送器	介质温度-20 ~ 350℃
PT500-2088 系列	工业型压力变送器	工业型压力变送器
PT500-133 系列	工业型压力变送器	工业型压力变送器
PT500-1151/3051GP	电容式压力变送器	带 HART 通讯协议
PT500-520 系列	经济民用型压力变送器	价格低，适用于民用产品
PT500-540	TTL 数字压力变送器	超低功耗，待机 50uA 以下
PT500-560 系列	RS485 通讯压力变送器	远传数据通讯，理论距离 1200 米
PT500-561 系列	低功耗 485 压力变送器	超低功耗，待机 50uA 以下
PT500-580 系列	电子压力开关	模拟量开关量同时输出
PT500-590	压力显示表	电池供电，低功耗
PT500-701	超高温压力变送器	水冷式，介质温度可以 1000℃
PT500-702 系列	高压压力变送器	100-500MPa 范围量程
PT500-703 系列	平膜压力变送器	平膜结构，防堵，食品级
PT500-704	防腐蚀型压力变送器	陶瓷芯体配聚四氟材料
PT500-705 系列	防爆型压力变送器	防爆标志 Exd II BT6Gb
PT500-707	冷媒介质压力变送器	空调等制冷设备应用
PT500-801	差压压力变送器	通用型差压压力变送器
PT500-802	微差压压力变送器	最低差压量程达 50Pa
PT500-1151/3051DP	电容式差压压力变送器	超高静压
PT500-550 系列	短距离无线压力变送器	433M/2.4G/Lora 通讯方式
PT500-920 系列	NB/GPRS 无线压力变送器	NB-iot/GPRS 通讯方式
PT500-XXX 系列	替代进口型压力变送器	S10/S11/HAD/AEP……
PT1XX 系列	高温熔体压力变送器	高温熔体压力介质专用

**附二：普量其它类型部分产品选型**

型号规格	名称	特点
PT500-SZY10	压差式静力水准仪	硅芯体沉降检测
PT500-SZY20	磁致伸缩静力水准仪	磁致伸缩沉降检测（整体铝壳）
PT500-SZY21	磁致伸缩静力水准仪	磁致伸缩沉降检测（亚克力外壳管）
PT500-990	4G 全网能数据终端	无线压力，温度，水位监控
PT500-601 系列	投入式液位变送器	投入式液位测量
PT500-601 系列	防腐型液位变送器	腐蚀性液体液位测量
PT500-603 系列	导压式高温液位变送器	高温 500℃ 以下液体液位测量
PT500-1151/3051LP	电容式液位变送器	高静压
PT500-610 系列	磁致伸缩液位计	磁致伸缩原理测量液位
PT500-620 系列	浮球式液位计	浮球原理测量液位
PT500-630 系列	超声波液位计	超声波原理测量液位
PT500-930	NB/GPRS 无线液位变送器	NB-iot/GPRS 通讯方式
PT100-RT 系列	温度传感器温度变送器	PT100 铂电阻温度测量
PT100-J/K/E	高温熔体温度传感器	J、K、E 型热偶温度传感器
PT100-RS485	485 通讯温度变送器	RS485 通讯数字信号
PT100-TTL	TTL 通讯温度变送器	TTL 通讯数字信号
PT100-550 系列	短距离无线温度变送器	433M/2.4G/Lora 通讯方式
PT100-590	温度显示表	电池供电，低功耗
PT500-950	NB/GPRS 无线温度变送器	NB-iot/GPRS 通讯方式
PT500-EDS 系列	NPN、PNP 智能压力开关	开关量+4-20mA/RS485 输出方式
PCXXX 系列	小型压力开关	自动、手动压力开关
PY500 系列	智能数显压力控制仪表	压力采集、显示、控制输出
PY602 系列	智能数显温压一体仪表	压力/温度采集、显示、控制输出
PY9000	PID 智能压力仪表	PID 负反馈智能控制仪表
WPL 系列	称重测量类传感器	各种量程规格
通讯传感器采集软件	485/TTL/433M/LORA	通讯类型传感器数据采集监控软件
云物联设备平台	NB/GPRS 设备云平台	远程数据采集监控分析存储等
五金配件加工		来图/来料五金配件加工代工
产品周边配件		电池/连接器/工具等

佛山市普量电子有限公司

电话：0757-26619568

13790092618 (微信号同步)

传真：0757-26619508

官网：<http://www.sensor-sensor.com>

<http://www.puliangmeter.com>

云物联平台：<http://www.puliangiot.com>

邮箱：[1849544243@qq.com](mailto:1849544243@qq.com)

地址：佛山市顺德区容桂镇容里天富来工业区五期八座 501

邮编：528300