

# PT500-702F 防水高压压力变送器

## 产 品 使 用 说 明

佛山市普量电子有限公司

2020-V1.0

- 欢迎选购佛山市普量电子有限公司产品。
- 佛山市普量电子有限公司保留所有权利。
- 产品订购和使用前请仔细阅读《PT500-702F 防水高压压力变送器使用说明书》。
- 产品使用后，请保留《使用说明》，以便产品维护及售后服务。

## 一、PT500-702F 产品外观及组成



- 1、进口压力芯体；
- 2、不锈钢过程连接, 多种压力密封方式；
- 3、高精度、稳定、数字放大电路；
- 4、零点、满度, 温补、线性补偿；
- 5、不锈钢外壳；
- 6、IP68 防水密封出线；
- 7、四芯屏蔽电缆；

## 二、使用时注意事项



产品供电 24VDC (范围: 9-30VDC)；



严禁使用硬物 (如: 螺丝刀、手指、铁钉等) 去使得压芯体受压力测量输出；



电源和信号线按订购产品规格要求, 正确接线；



产品安装时, 受力部位为“过程连接六方扳手位”, 扳手规格与六方相对应；



严禁被测系统的介质温度、压力量程、激励电压超过变送器的额定使用范围；



注意保护变送器引出电缆, 现场使用跨度过大时, 建议使用金属管保护或架空；



产品安装于通风、干燥、无强腐蚀环境, 露天安装加防护装置, 避免阳光直接照射；



高压产品密封件使用紫铜材料；高压压力产品, 调试使用过程中注意对产品做好防护, 避免在调试或使用过程中, 压力泄露伤及周围人员或损坏设备；



尽量避免直接接近引起干扰的用户装置或电器；

### 三、产品质量保证 免责声明 维修服务

#### 1、品质保证服务

(1) 产品质量实行三包：质保期以交货之日起计算，为期 13 个月。在质保期内，如因产品本身质量问题， 我公司提供免费维修、更换和退货服务。

- 1)、产品一般零部件、元器件失效，更换后即能恢复使用要求的，免费按期修复；
- 2)、产品主要零部件、元器件失效，不能按期修复的，更换同规格的合格产品；
- 3)、产品因设计、制造等原因造成主要功能不符合企业标准和合同规定的要求，客户要求退货时，收回故障产品，退回客户货款。

(2) 免责声明：在质保期内，下列人为和不可抗力因素导致的产品故障不属免费维修、更换和退货服务范围：

- 1)、客户使用不当造成产品故障；
- 2)、客户对产品自行修理和改装；
- 3)、产品外观严重破损变形，产品标识丢失、无法识别产品来源；
- 4)、地震、水灾、易胜博、等自然灾害导致产品损坏；
- 5)、其它人为因素。

#### 2、产品终身维修服务

对超过质保期和在免责声明范围内的故障产品，我公司将为您的产品提供终身维修，只收取维修成本费用和产品运输费用。

#### 3、产品限时维修服务

(1)、收到客户故障产品的三个工作日内，向客户报告故障原因分析、故障责任、维修费用（超过质保期和在免责声明范围内的故障产品）和维修完成时间。

(2)、客户对故障原因、故障责任、维修费用和维修完成时间等事项无异议，确认进行维修之日起，故障产品在下述限定时间内修复，并向客户发出修复产品：

- 1) 轻微程度故障 -- 3 个工作日内
- 2) 一般程度故障 -- 5 个工作日内
- 3) 严重程度故障 -- 10 个工作日内

#### 四、PT500-702F 防水高压压力变送器简介及型号命名

- PT500-702F 防水高压压力变送器简介：
  - ✓ 采用进口感压芯片；选进的贴片工艺，具有零点、满量程补偿、温度补偿；
  - ✓ 微机械加工工艺，一体化结构设计、抗冲击、耐疲劳、可靠性高；
  - ✓ 整体弹性材料，无焊工艺，受压 1000MPa 不会破裂，确保产品的安全性；
  - ✓ 高精度、稳定、数字标定调节、放大集成电路；
  - ✓ 输出信号类型广泛，4-20mA/0-20mA/0-5V/10V/RS485-RTU 及低功耗 RS485
  - ✓ IP68 防护等级，适用于室外、地下、潮湿工况等安装；
  - ✓ 可替代国外同类型高压产品；
- PT500-702F 防水高压压力变送器主要应用：
  - ✓ 大型液压机械，液压站的压力测量；
  - ✓ 水刀机，陶瓷线割机压力测量与控制；
  - ✓ 液压系统管道及液压设备压力测量控制；
  - ✓ 室内外高压水泵等设备的压力测量与控制；

#### ● 型号命名

**PT500 - 702F (0-400MPa) Y OA C3 G01-1 3M 000**

①      ②                      ③                      ④      ⑤      ⑥                      ⑦                      ⑧      ⑨

- ①：普量类别    代码：PT500
- ②：结构规格    代码：702F
- ③：压力量程    代码：X-Y
- ④：芯体类型    代码：Y
- ⑤：输出信号    代码：O\_
- ⑥：综合精度    代码：C\_
- ⑦：过程连接    代码：G\_
- ⑧：配线长度    代码：\_M
- ⑨：用户定制    代码：000

#### 选型示例：PT500-702F (0-400MPa) Y OA C3 G01 3M

|          |                        |
|----------|------------------------|
| PT500    | 普量压力产品型号               |
| 702F     | 结构规格                   |
| 0~400MPa | 压力量程范围                 |
| Y        | 芯体类型；应变计芯体             |
| OA       | 输出信号：4-20mA            |
| C3       | 综合精度；±0.5%FS           |
| G01-1    | 过程连接；M20X1.5 锥度密封，螺纹连接 |
| 3M       | 配线长度 3 米               |
| 000      | 省略；用户没有特定要求            |

| ③代码 | 压力量程范围                                |
|-----|---------------------------------------|
| X-Y | 0~100MPa; 150 MPa; 200 MPa;           |
|     | 250 MPa; 300 MPa; 350 MPa; 400 MPa; ; |
|     | 450 MPa; 500 MPa;                     |

| ④代码 | 芯体类型  |
|-----|-------|
| Y   | 应变计芯体 |

| ⑤代码 | 输出信号           | ⑤代码 | 输出信号            |
|-----|----------------|-----|-----------------|
| OA  | 4~20mA 二线制     | OK  | RS485-RTU       |
| OB  | 0~20mA 三线制     | OL  | RS485-RTU (低功耗) |
| OC  | 0~5VDC 三线制     |     |                 |
| OD  | 0~10VDC 三线制    |     |                 |
| OE  | 0.5~4.5VDC 三线制 | OO  | 定制规格            |

| ⑥代码 | 综合精度     |
|-----|----------|
| C1  | ±0.1%FS  |
| C2  | ±0.25%FS |
| C3  | ±0.5%FS  |
| C4  | ±1%FS    |

| ⑦代码   | 过程连接         | ⑦代码 | 过程连接 |
|-------|--------------|-----|------|
| G01-1 | M20X1.5 锥度密封 | G02 | G1/2 |
| G01-2 | M20X1.5 端面密封 |     |      |
| G01-3 | M20X1.5 弧面密封 |     |      |
| G01-4 | M20X1.5 圆面密封 | G00 | 定制规格 |

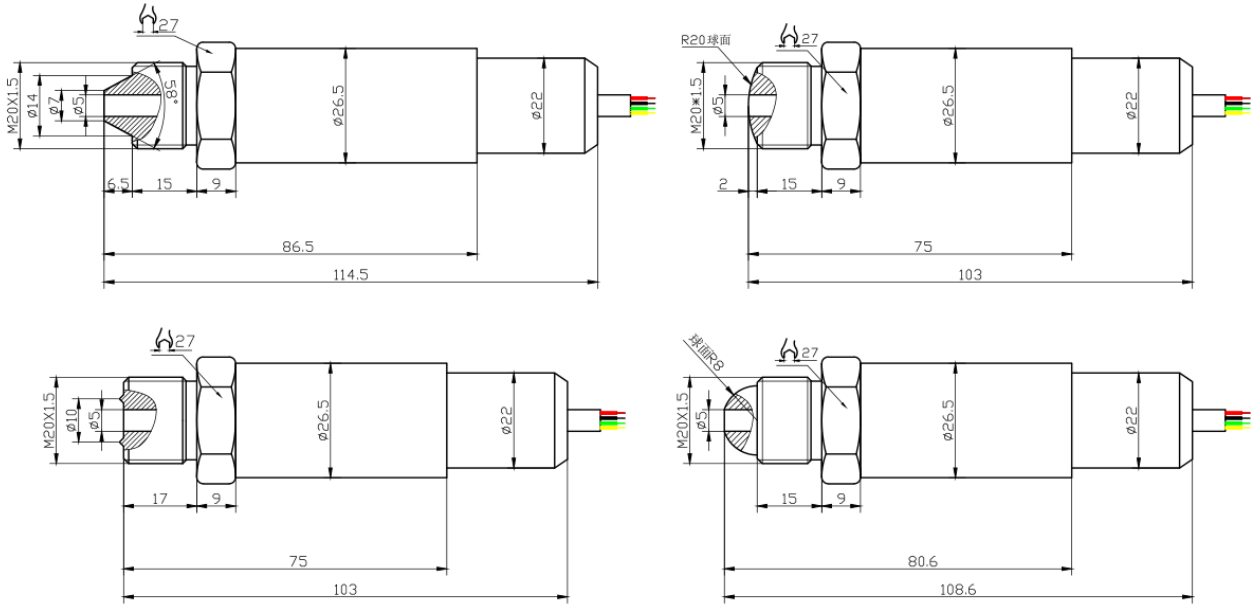
| ⑧代码 | 配线长度                    |
|-----|-------------------------|
| M   | 3M: 标准配置; M 前面数字为实际配套长度 |

| ⑨代码 | 用户制定代码                   |
|-----|--------------------------|
| 000 | 如: 316, 产品材料规格为 316L 不锈钢 |

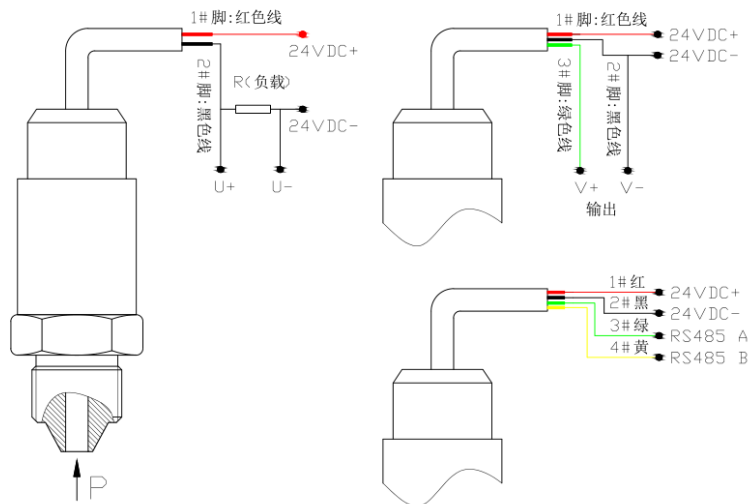
## 五、PT500-702F 防水高压压力变送器技术参数

| 项 目   | 参 数                                   |
|-------|---------------------------------------|
| 测量介质  | 液体、气体（与产品过程连接材料兼容）                    |
| 压力形式  | 表压、绝压                                 |
| 量 程   | 0~100MPa; 150 MPa; 200 MPa;           |
|       | 250 MPa; 300 MPa; 350 MPa; 400 MPa; ; |
|       | 450 MPa; 500 MPa;                     |
| 综合精度  | ±0.25%FS; ±0.5%FS; ±1%FS              |
| 非 线 性 | ≤0.25%FS                              |
| 重 复 性 | ≤0.1%FS                               |
| 输出信号  | 电流型：4~20mA 二线制；4~20mA/0-20mA 三线制      |
|       | 电压型：0~5VDC、0~10VDC、0.5~4.5VDC 三线制     |
|       | 数字型：RS485-RTU、低功耗 RS485-RTU           |
| 供电电压  | 24VDC (9~30VDC)                       |
|       | 3.1~6.1VDC（低功耗 RS485-RTU）             |
|       | 5VDC（0.5~4.5VDC 输出型）                  |
| 开关寿命  | ≥100 万次                               |
| 绝缘阻抗  | ≥1000 MΩ /100VDC                      |
| 负载阻抗  | 电流输出：≤800Ω；电压输出：≥50KΩ                 |
| 介质温度  | -20~80℃                               |
| 环境温度  | -20~70℃                               |
| 补偿温度  | 0~70℃                                 |
| 响应时间  | ≤10mS                                 |
| 过载压力  | 150%FS                                |
| 稳 定 性 | ≤±0.15%FS/年                           |
| 振动影响  | ≤±0.15%FS/年（机械振动频率 20Hz~1000Hz）       |
| 破坏压力  | 3 倍量程(量程小于 350MPa)；2 倍量程(量程大于 400MPa) |
| 电气连接  | 全密封防水端子引线                             |
| 防护等级  | IP68                                  |
| 连接电缆  | 四芯屏蔽电缆，标准长度：3 米                       |
| 连接材料  | 304/316L                              |
| 过程连接  | M20X1.5, G1/2, 用户制订规格                 |

## 六、产品结构

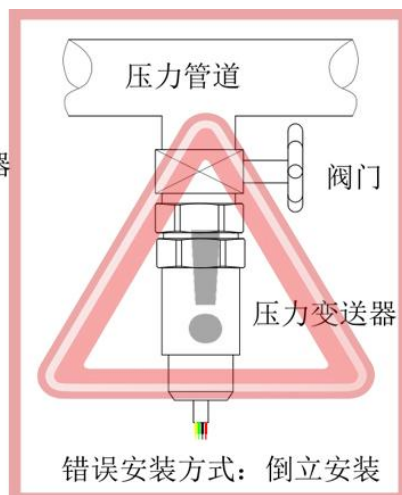
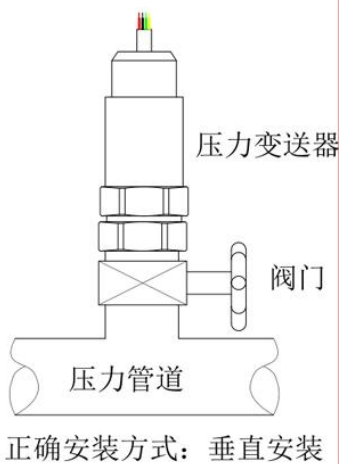


## 七、电气连接

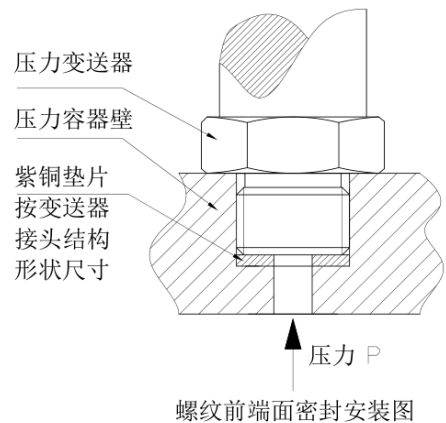


## 八、过程连接

### 1、安装方式：



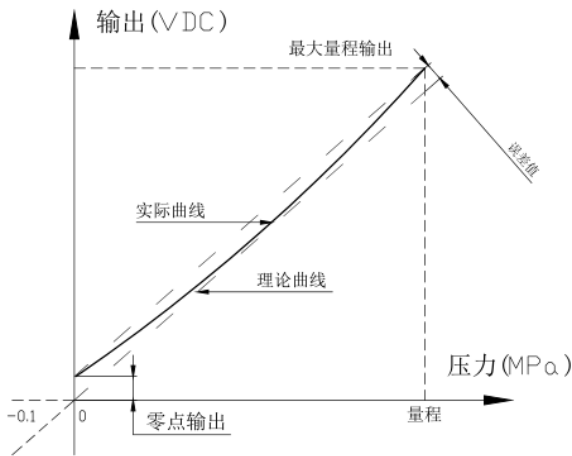
### 2、压力密封方式：



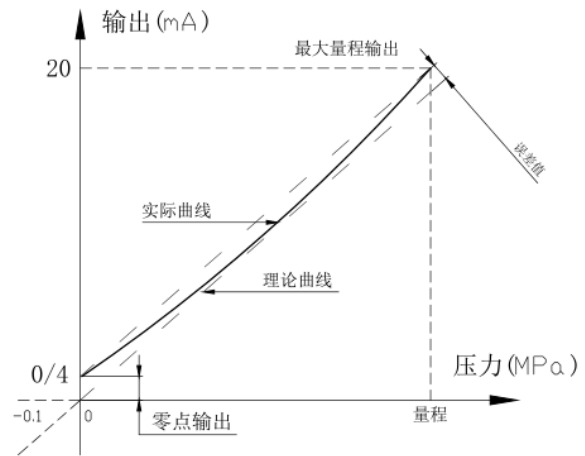


### 3、信号输出曲线及数据：

#### A、电流、电压输出



电压输出曲线图



电流输出曲线图

#### B、通用 RS485-RTU 输出



#### C、低功耗 RS485-RTU 输出



## 附一：通用型（供电 12-30VDC）MODBUS-RTU RS485 数据通信协议

### 一.概述:

本协议遵守 MODBUS 通信协议,采用了 MODBUS 协议中的子集中 RTU 方式,RS485 半双工工作方式。

### 二.串行数据格式:

串口设置:无校验,8 位数据,1 位停止位。

举例:9600,N,8,1 含义:9600bps,无校验,8 位数据位,1 位停位。

本变送器支持的串口波特率为:

1200,2400,4800,9600,19200,38400,57600,115200

CRC 校验的多项式:0xA001.

数据通信过程中的数据全部是按照双字节整形数据来处理,如果数据标识的是浮点数,写需要读取小数点来确定数据的大小。

### 三.通信格式:

#### 1.读命令格式(03 功能码)举例

##### A.发送读命令格式:

| 地址   | 功能码  | 数据起始<br>(H) | 数据起始<br>(L) | 数据个数<br>(H) | 数据个数<br>(L) | CRC16<br>(L) | CRC16<br>(H) |
|------|------|-------------|-------------|-------------|-------------|--------------|--------------|
| 0X01 | 0X03 | 0X00        | 0X00        | 0X00        | 0X01        | 0X84         | 0X0A         |

##### B.返回读数据格式:举例

| 地址   | 功能码  | 数据长度 | 数据 (H) | 数据 (L) | CRC16<br>(L) | CRC16<br>(H) |
|------|------|------|--------|--------|--------------|--------------|
| 0X01 | 0X03 | 0X02 | 0X00   | 0X01   | 0X79         | 0X84         |

#### 2.写命令格式(06 功能码)举例

| 地址   | 功能码  | 数据起始<br>(H) | 数据起始<br>(L) | 数据 (H) | 数据 (L) | CRC16<br>(L) | CRC16<br>(H) |
|------|------|-------------|-------------|--------|--------|--------------|--------------|
| 0X01 | 0X06 | 0X00        | 0X00        | 0X00   | 0X02   | 0X08         | 0X0B         |

##### B.返回读数据格式:举例

| 地址   | 功能码  | 数据起始<br>(H) | 数据起始<br>(L) | 数据 (H) | 数据 (L) | CRC16<br>(L) | CRC16<br>(H) |
|------|------|-------------|-------------|--------|--------|--------------|--------------|
| 0X01 | 0X06 | 0X00        | 0X00        | 0X00   | 0X02   | 0X08         | 0X0B         |

#### 3.异常应答返回

| 地址   | 功能码          | 异常码                                      | CRC16<br>(L) | CRC16<br>(H) |
|------|--------------|--|--------------|--------------|
| 0X01 | 0X80+<br>功能码 | 0x01(非法功能)<br>0x02(非法数据地址)<br>0x03(非法数据) |              |              |

四.支持的命令及命令和数据意义:

MODBUS-RTU 协议命令列表如下:

| 功能码          | 数据起始地址 | 数据个数 | 数据字节 | 数据范围   | 指令意义             |
|--------------|--------|------|------|--|------------------|
| 0x03 功能码读取数据 |        |      |      |  |                  |
| 0x03         | 0x0000 | 1    | 2    | 1-255  | 读取从机地址           |
| 0x03         | 0x0001 | 1    | 2    | 0-1200<br>1-2400<br>2-4800<br>3-9600<br>4-19200<br>5-38400<br>6-57600<br>7-115200  | 波特率读取            |
| 0x03         | 0x0003 | 1    | 2    | 0-####<br>1-###.#<br>2-##.##<br>3-#.###  | 小数点分别代表 0-3 位小数点 |
| 0x03         | 0x0002 | 1    | 2    | 0- Mpa<br>1- Kpa<br>2- Pa<br>3- Bar<br>4- Mbar<br>5- kg/cm <sup>2</sup><br>6- psi<br>7- mh <sup>2</sup> o<br>8- mmh <sup>2</sup> o | 压力单位             |
| 0x03         | 0x0004 | 1    | 2    | -32768-32767   | 测量输出值            |
| 0x03         | 0x0005 | 1    | 2    | -32768-32767   | 变送器量程零点          |
| 0x03         | 0x0006 | 1    | 2    | -32768-32767   | 变送器量程满点          |
| 0x03         | 0x000c | 1    | 2    | -32768-32767   | 零位偏移值,出厂一般为 0    |
| 0x06 功能码写数据  |        |      |      |  |                  |
| 0x06         | 0x0000 |      | 2    | 1-255  | 改写从机地址           |
| 0x06         | 0x0001 |      | 2    | 0-1200<br>1-2400<br>2-4800<br>3-9600<br>4-19200  | 修改波特率            |

|         |        |  |   |                                |                         |
|---------|--------|--|---|--------------------------------|-------------------------|
|         |        |  |   | 5-38400<br>6-57600<br>7-115200 |                         |
| 0x06    | 0x000c |  | 2 | -32768-32767                   | 零位偏移值.压力输出值=校准测量值+零位偏移值 |
| 保存和恢复工厂 |        |  |   |                                |                         |
| 0x06    | 0x000F |  | 2 | 0- 保存到用户区                      |                         |
| 0X06    | 0x0010 |  | 2 | 1-返回工厂参数                       |                         |

说明:

1. 修改波特率时变送器会以主机发送的波特率回复修改数据,回复完以后变送器波特率会变为修改后的目标值.
2. 修改地址时也是以修改前的地址回复数据,回复完以后会自动修改变送器地址.
3. 保存和回复工厂命令会原值返回,表示变送器已经接受了主机的命令.
4. 恢复工厂数据时要注意,可能工厂保存的参数和用户保存的不一致,所以其中地址,波特率和校准数据可能都不一致,所以恢复完工厂参数以后必须重新搜索变送器.
5. 用户允许修改的数据只有 3 个,分别是地址,地址,波特率,零位偏移值.
6. 一般用户不允许修改变送器的校准数据,如需校准和更改,请联系本公司索取变送器校准软件.用户自己发送修改校准数据命令会导致变送器输出命令异常代码。如需修改校准数据，请使用本公司的校准软件。
7. 如果需要读取的数据时浮点数标识的,比如 6.000.但是本协议规定了数据都是以整形数据来通信的,所以读取到的数据是 6000,然后要根据小数点的位置来做运算,才能得到 6.000,比如小数点是 3,则就是说  $6000/10(3)$ ,就是 6000 除以 10 的三次方,得到 6.000 这个数据.

举例说明:

读取当前压力值:

上位机发送: 01 03 00 04 00 01 C5CB

变送器应答: 01 03 02 0000 B844

“0000”数据返回值

修改地址: (当前地址 01, 改为地址 02)

上位机发送: 01 06 0000 0002 080B

变送器应答: 01 06 0000 0002 080B

上位机发送: 02 06 000F 0000 B9FA (修改之保存到用户区指令)

变送器应答: 02 06 000F 0000 B9FA

变送器断电后重新上电, 变送器地址由之前的 01 改成 02

## 附二：低功耗型（供电 3.1-6.1VDC）MODBUS-RTU RS485 数据通信协议

### 一.概述:

本协议遵守 MODBUS 通信协议,采用了 MODBUS 协议中的子集中 RTU 方式,RS485 半双工工作方式。

### 二.串行数据格式:

串口设置:无校验,8 位数据,1 位停止位。

举例:9600,N,8,1 含义:9600bps,无校验,8 位数据位,1 位停止位。

本变送器支持的串口波特率为:

1200,2400,4800,9600,19200,38400,57600,115200

CRC 校验的多项式:0xA001.

### 三. 工作模式及通讯协议

压力变送器上电初始化结束后直接进入休眠,在休眠状态下串口监听上位发来的命令。

(1) 读取命令: 压力变送器收到读取数据命令后从休眠中醒来,采集压力数据,按照信立的数据协议通过 UART 上传,然后再进入休眠状态,监听下一个命令;

(2) 设置命令: 设置相关参数,设备在休眠时也可接收此命令,并进行相应的参数设置。

压力变送器异步串行通讯协议

异步串行通信参数:

| 项目  | 默认值  | 备注  |
|-----|------|---|
| 数据位 | 8    | 固定  |
| 校验位 | N    | 固定  |
| 停止位 | 1    | 固定  |
| 波特率 | 9600 | 参数可设,可设值: 1200、2400、4800、9600、19200、38400 |

帧格式:

| 包头        | 数据包长度    | 设备类型  | 数据块    | CRC 校验 | 包尾    |
|-----------|----------|-------|--------|--------|-------|
| 2byte     | 1byte    | 1byte | N byte | 2byte  | 2byte |
|           | CRC 计算范围 |       |        |        |       |
| 数据包长度计算范围 |          |       |        |        |       |

包头: 数据头,固定 0xFC、0xFC;

数据包长度: 此数据包长度;

设备类型: 压力变送器固定为 0x01;

数据块: 所传送的数据值结合;

CRC 校验: 对数据包进行 CRC 校验,低字节在前,高字节在后;

包尾: 数据尾,固定 0xA5、0xA5;

数据块说明:

更改变送器参数

上位机发送请求:

| 数据长度(1 字节) | 功能码(1 字节) | 数据类型(2 字节)     | 数据值(N 字节)   |
|------------|-----------|----------------|---|
| 0x04+N     | 0x01      | 0x0001:设置串口波特率 | N=1;<br>0x01:1200; 0x02:2400;<br>0x03:4800; 0x04:9600;<br>0x05:19200; 0x06:38400;<br>0x07:57600; 0x08:115200; |

压力变送器应答:

| 数据长度(1 字节) | 功能码(1 字节) | 数据类型(2 字节)  | 数据值(N 字节)   |
|------------|-----------|-------------|-------------|
| 0x04+N     | 0x81      | 与上位机发送的数据一致 | 与上位机发送的数据一致 |

举例:

上位机发送: FC FC 0D 01 05 01 00 01 04 0B BE A5 A5

变送器应答: FC FC 0D 01 05 81 00 01 04 22 7E A5 A5

读取变送器数据

上位机发送请求:

| 数据长度(1 字节) | 功能码(1 字节) | 数据类型(2 字节)   | 数据值(N 字节) |
|------------|-----------|--------------|-----------|
| 0x04+N     | 0x02      | 0xA001:读取压力值 | N=0;      |

压力变送器应答:

| 数据长度(1 字节) | 功能码(1 字节) | 数据类型(2 字节)   | 数据值(N 字节)                                      |
|------------|-----------|--------------|--|
| 0x04+N     | 0x82      | 0xA001:返回压力值 | N=4, 压力值(4 字节)高字节在前, 低字节在后<br>压力值单位: Pa; 无小数位。 |

举例:

上位机发送: FC FC 0C 01 04 02 A0 01 24 27 A5 A5

变送器应答: FC FC 10 01 08 82 A0 01 00 07 A5 08 31 9B A5 A5

读取到的压力值 501000Pa;

附录 1: CRC 校验代码

```
//*****
//函数名:
//函数功能: CRC16 计算
//输入参数: *Array 需要进行校验的数组指针
//          Len 需要进行校验的数组长度
//          *Rcvbuf 计算结果//*****
void CRC16(uint8_t *Array, uint8_t *Rcvbuf, uint8_t Len)
{
```

```
uint8_t IX, IY;
uint16_t CRC1;
CRC1=0xFFFF;//set all 1
if (Len<=0)
    CRC1 = 0;
else
{
    for (IX=0;IX<Len;IX++)
    {
        CRC1=CRC1^(unsigned int)(Array[IX]);
        for(IY=0;IY<=7;IY++)
            if ((CRC1&1)!=0 )
                CRC1=(CRC1>>1)^0xA001;
            else
                CRC1=CRC1>>1;
    }
}
Rcvbuf[0] = (CRC1 & 0x00ff); //低位置
Rcvbuf[1] = (CRC1 & 0xff00)>>8;//高位置
```

#### 四. 工作模式及通讯协议

|       | 寄存器名称   | 数据类型  | 寄存器个数 | 寄存器偏移地址                             | 支持的 MODBUS-RTU 功能码 | 备注        |
|-------|---------|-------|-------|-------------------------------------|--------------------|-----------|
| 只读寄存器 | 压力格式化输出 | 有符号整型 | 1     | 0000H                               | 03H                | 无小数点      |
|       | 压力整型输出  | 有符号整型 | 1     | 0001H                               |                    | 小数位数由用户设置 |
|       | 压力浮点型输出 | 浮点型   | 2     | 0002H                               |                    | 浮点型低 16 位 |
|       |         |       |       | 0003H                               |                    | 浮点型高 16 位 |
|       | 压力百分比输出 | 浮点型   | 2     | 0004H                               |                    | 浮点型低 16 位 |
|       |         |       |       | 0005H                               |                    | 浮点型高 16 位 |
|       | 特征码     | 无符号整型 | 1     | 0006H                               |                    | 固定为 4C51H |
| 版本号   | 无符号整型   | 1     | 0007H | 数据格式: xx.x 如: 1 表示 V0.1, 10 表示 V1.0 |                    |           |

|         | 寄存器名称     | 数据类型  | 寄存器个数 | 寄存器偏移地址     | 支持的MODBUS-RTU功能码           | 备注   |
|---------|-----------|-------|-------|-------------|----------------------------|--|
| 用户寄存器   | 触发采集      | 无符号整型 | 1     | 0008H       | 03H、06H、10H                | 每写一次大于0的值，则触发采集一次  |
|         | 保留        |       | 2     | 0009H       | 03H、06H、10H                | 保留   |
|         |           |       |       | 000AH       |                            |  |
|         | 压力格式化量程零位 | 有符号整型 | 1     | 000BH       | 03H、06H、10H                | 范围：-32768~32767  |
|         | 压力格式化量程满度 | 有符号整型 | 1     | 000CH       | 03H、06H、10H                | 范围：-32768~32767  |
|         | 压力小数点位数   | 无符号整型 | 1     | 000DH       | 03H、06H、10H                | 范围：0~4，压力整型输出的小数位数   |
|         | 压力单位      | 无符号整型 | 1     | 000EH       | 03H、06H、10H                | 00H:Pa 01H:KPa 02H:MPa<br>03H:mmH2O 04H:mH2O<br>05H:bar 06H:psi 07H:atm<br>08H:kgf/cm2 09H:mm<br>0AH:m |
|         | 仪表地址      | 无符号整型 | 1     | 000FH       | 03H、06H、10H                | 范围：1~247   |
|         | 仪表波特率     | 无符号整型 | 1     | 0010H       | 03H、06H、10H                | 00H:1200 01H:2400<br>02H:4800 03H:9600<br>04H:19200 05H:38400<br>06H:57600                             |
| 仪表校验位   | 无符号整型     | 1     | 0011H | 03H、06H、10H | 00H:无检验 01H:奇检验<br>02H:偶检验 |  |
| 采集间隔    | 无符号整型     | 1     | 0012H | 03H、06H、10H | 单位：秒 0：连续采集<br>≥43200：触发采集 |  |
| 仪表信息寄存器 | 仪表型号      | 无符号整型 | 5     | 0013H       | 03H                        | 两个字符型，低8位在前  |
|         |           | 无符号整型 |       | 0014H       | 03H                        | 两个字符型，低8位在前  |
|         |           | 无符号整型 |       | 0015H       | 03H                        | 两个字符型，低8位在前  |
|         |           | 无符号整型 |       | 0016H       | 03H                        | 两个字符型，低8位在前  |
|         |           | 无符号整型 |       | 0017H       | 03H                        | 两个字符型，低8位在前  |
|         | 序列号       | 无符号长整 | 2     | 0018H       | 03H                        | 低16位   |



|         |        |       |       |       |  |  |
|---------|--------|-------|-------|-------|--|--|
|         |        | 型     |       | 0019H | 03H  | 高 16 位   |
| 制造日期    | 无符号长整型 | 2     | 001AH | 03H   | 高 8 位: 月, 低 8 位: 日   |  |
|         |        |       | 001BH | 03H   | 年  |  |
| 压力量程零位  | 浮点型    | 2     | 001CH | 03H   | 浮点型低 16 位  |  |
|         |        |       | 001DH | 03H   | 浮点型高 16 位  |  |
| 压力量程满度  | 浮点型    | 2     | 001EH | 03H   | 浮点型低 16 位  |  |
|         |        |       | 001FH | 03H   | 浮点型高 16 位  |  |
| 压力量程单位  | 无符号整型  | 1     | 0020H | 03H   | 00H:Pa 01H:KPa 02H:MPa<br>03H:mmH2O 04H:mH2O<br>05H:bar 06H:psi 07H:atm<br>08H:kgf/cm2 09H:mm<br>0AH:m |  |
| 功能操作寄存器 | 密码     | 无符号整型 | 1     | 0067H | 06H、10H  | 修改用户寄存器、清零、反清零、用户保存、恢复工厂操作时需要写入密码 10H, 且 60S 后自动上锁 |
|         | 操作码    | 无符号整型 | 1     | 0068H | 06H、10H  | 01H:系统复位 02H:清零<br>03H:反清零 0AH:用户保存<br>0BH:恢复工厂    |

| 部分指令示例: (地址为 1)                  | 备注   |        |
|----------------------------------|--|--------|
| 读压力整型数 010300010001 D5 CA        |  |        |
| <b>读压力浮点数 010300020002 65 CB</b> | <b>返回的数据低位在前, 高位在后</b>   |        |
| 读压力百分比 010300040002 85 CA        | 注: 所有修改参数的指令, 都要先写入密码, 之后才是修改参数, 最后要保存修改的参数。<br><br>如修改地址, 将原地址 01 改成 02 如下:<br>第 1 步: 010600670010CRC<br>第 2 步: 0106000F0002CRC<br>第 3 步: 01060068000ACRC<br><br>CRC 为校验码 |        |
| 触发数据更新指令 0106000800FF4848        |  |        |
| 压力量程零位 0103001C0002 05 CD        |  |        |
| 压力量程满度 0103001E0002 A4 0D        |  |        |
| 压力量程单位 010300200001 85 C0        |  |        |
| 仪表校验位 010300110001 D4 0F         |  |        |
| 仪表波特率 010300100001 85 CF         |  |        |
| 压力小数点位数 0103000D0001 15 C9       |  |        |
| 采集间隔 010300120001 24 0F          |  |        |
| 密码 010600670001 F9 D5            |  |        |
| 仪表地址 0103000F0001 B4 09          |  | 修改仪表地址 |

**附三：普量其它压力类型部分产品选型**

| 型号规格              | 名称              | 特点                  |
|-------------------|-----------------|---------------------|
| PT500-300 系列      | 压力芯体            | 压力变送器芯体             |
| PT500-501/502/503 | 精巧型压力变送器        | 通用型压力变送器            |
| PT500-503S        | 带显示表头压力变送器      | 带现场显示表头             |
| PT500-503F        | 防水型压力变送器        | 户外使用                |
| PT500-503H        | 中温型压力变送器        | 介质温度-20 ~ 350℃      |
| PT500-2088 系列     | 工业型压力变送器        | 工业型压力变送器            |
| PT500-133 系列      | 工业型压力变送器        | 工业型压力变送器            |
| PT500-1151/3051GP | 电容式压力变送器        | 带 HART 通讯协议         |
| PT500-520 系列      | 经济民用型压力变送器      | 价格低，适用于民用产品         |
| PT500-540         | TTL 数字压力变送器     | 超低功耗，待机 50uA 以下     |
| PT500-560 系列      | RS485 通讯压力变送器   | 远传数据通讯，理论距离 1200 米  |
| PT500-561 系列      | 低功耗 485 压力变送器   | 超低功耗，待机 50uA 以下     |
| PT500-580 系列      | 电子压力开关          | 模拟量开关量同时输出          |
| PT500-590         | 压力显示表           | 电池供电，低功耗            |
| PT500-701         | 超高温压力变送器        | 水冷式，介质温度可以 1000℃    |
| PT500-702 系列      | 高压压力变送器         | 100-500MPa 范围量程     |
| PT500-703 系列      | 平膜压力变送器         | 平膜结构，防堵，食品级         |
| PT500-704         | 防腐蚀型压力变送器       | 陶瓷芯体配聚四氟材料          |
| PT500-705 系列      | 防爆型压力变送器        | 防爆标志 Exd II BT6Gb   |
| PT500-707         | 冷媒介质压力变送器       | 空调等制冷设备应用           |
| PT500-801         | 差压压力变送器         | 通用型差压压力变送器          |
| PT500-802         | 微差压压力变送器        | 最低差压量程达 50Pa        |
| PT500-1151/3051DP | 电容式差压压力变送器      | 超高静压                |
| PT500-550 系列      | 短距离无线压力变送器      | 433M/2.4G/Lora 通讯方式 |
| PT500-920 系列      | NB/GPRS 无线压力变送器 | NB-iot/GPRS 通讯方式    |
| PT500-XXX 系列      | 替代进口型压力变送器      | S10/S11/HAD/AEP……   |
| PT1XX 系列          | 高温熔体压力变送器       | 高温熔体压力介质专用          |

**附四：普量其它类型部分产品选型**

| 型号规格              | 名称                | 特点                    |
|-------------------|-------------------|-----------------------|
| PT500-601 系列      | 投入式液位变送器          | 投入式液位测量               |
| PT500-601 系列      | 防腐型液位变送器          | 腐蚀性液体液位测量             |
| PT500-603 系列      | 导压式高温液位变送器        | 高温 500℃ 以下液体液位测量      |
| PT500-1151/3051LP | 电容式液位变送器          | 高静压                   |
| PT500-610 系列      | 磁致伸缩液位计           | 磁致伸缩原理测量液位            |
| PT500-620 系列      | 浮球式液位计            | 浮球原理测量液位              |
| PT500-630 系列      | 超声波液位计            | 超声波原理测量液位             |
| PT500-930         | NB/GPRS 无线液位变送器   | NB-iot/GPRS 通讯方式      |
| PT100-RT 系列       | 温度传感器温度变送器        | PT100 铂电阻温度测量         |
| PT100-J/K/E       | 高温熔体温度传感器         | J、K、E 型热偶温度传感器        |
| PT100-RS485       | 485 通讯温度变送器       | RS485 通讯数字信号          |
| PT100-TTL         | TTL 通讯温度变送器       | TTL 通讯数字信号            |
| PT100-550 系列      | 短距离无线温度变送器        | 433M/2.4G/Lora 通讯方式   |
| PT100-590         | 温度显示表             | 电池供电，低功耗              |
| PT500-950         | NB/GPRS 无线温度变送器   | NB-iot/GPRS 通讯方式      |
| PT500-EDS 系列      | NPN、PNP 智能压力开关    | 开关量+4-20mA/RS485 输出方式 |
| PCXXX 系列          | 小型压力开关            | 自动、手动压力开关             |
| PY500 系列          | 智能数显压力控制仪表        | 压力采集、显示、控制输出          |
| PY602 系列          | 智能数显温压一体仪表        | 压力/温度采集、显示、控制输出       |
| PY9000            | PID 智能压力仪表        | PID 负反馈智能控制仪表         |
| WPL 系列            | 称重测量类传感器          | 各种量程规格                |
| 通讯传感器采集软件         | 485/TTL/433M/LORA | 通讯类型传感器数据采集监控软件       |
| 云物联设备平台           | NB/GPRS 设备云平台     | 远程数据采集监控分析存储等         |
| 五金配件加工            |                   | 来图/来料五金配件加工代工         |
| 产品周边配件            |                   | 电池/连接器/工具等            |

佛山市普量电子有限公司

电话：0757-26619568

13790092618(微信号同步)

传真：0757-26619508

官网：<http://www.sensor-sensor.com>

<http://www.puliangmeter.com>

云物联网平台：<http://www.puliangiot.com>

邮箱：[1849544243@qq.com](mailto:1849544243@qq.com)

地址：佛山市顺德区容桂镇容里天富来工业区五期八座 501

邮编：528300