

PT500-503S 数显压力变送器

产 品 使 用 说 明

佛山市普量电子有限公司










2020-V1.0

- 欢迎选购佛山市普量电子有限公司产品。
- 佛山市普量电子有限公司保留所有权利。
- 产品订购和使用前请仔细阅读《PT500-503S 数显压力变送器使用说明书》。
- 产品使用后，请保留《使用说明》，以便产品维护及售后服务。

一、产品外观及组成



二、使用时注意事项

-  产品供电 24VDC (范围: 9-30VDC);
-  严禁使用硬物 (如: 螺丝刀、手指、铁钉等) 去使得压芯体受压力测量输出;
-  电源和信号线按订购产品规格要求, 正确接线;
-  产品安装时, 受力部位为“过程连接六方扳手位”, 扳手规格与六方相对应;
-  严禁被测系统的介质温度、压力量程、激励电压超过变送器的额定使用范围;
-  注意保护变送器引出电缆, 现场使用跨度过大时, 建议使用金属管保护或架空;
-  压力变送器属精密计量仪器, 切勿强加冲击、摔打, 以免损坏芯体
-  产品安装于通风、干燥、无强腐蚀环境, 露天安装加防护装置, 避免阳光直接照射;
-  产品仪表严禁进水漏水情况, 露天安装加防护装置, 避免阳光直接照射;

三、产品质量保证 免责范围 维修服务

1、品质保证服务

(1) 产品质量实行三包：质保期以交货之日起计算，为期 13 个月。在质保期内，如因产品本身质量问题， 我公司提供免费维修、更换和退货服务。

- 1)、产品一般零部件、元器件失效，更换后即能恢复使用要求的，免费按期修复；
- 2)、产品主要零部件、元器件失效，不能按期修复的，更换同规格的合格产品；
- 3)、产品因设计、制造等原因造成主要功能不符合企业标准和合同规定的要求，客户要求退货时，收回故障产品，退回客户货款。

(2) 免责范围：在质保期内，下列人为和不可抗力因素导致的产品故障不属免费维修、更换和退货服务范围：

- 1)、客户使用不当造成产品故障；
- 2)、客户对产品自行修理和改装；
- 3)、产品外观严重破损变形，产品标识丢失、无法识别产品来源；
- 4)、地震、水灾、易胜博、等自然灾害导致产品损坏；
- 5)、其它人为因素。

2、产品终身维修服务

对超过质保期和在免责范围内的故障产品，我公司将为您的产品提供终身维修，只收取维修成本费用和产品运输费用。

3、产品限时维修服务

(1)、收到客户故障产品的三个工作日内，向客户报告故障原因分析、故障责任、维修费用（超过质保期和在免责范围内的故障产品）和维修完成时间。

(2)、客户对故障原因、故障责任、维修费用和维修完成时间等事项无异议，确认进行维修之日起，故障产品在下述限定时间内修复，并向客户发出修复产品：

- 1) 轻微程度故障 -- 3 个工作日内
- 2) 一般程度故障 -- 5 个工作日内
- 3) 严重程度故障 -- 10 个工作日内

四、PT500-503S 压力变送器简介及型号命名

- PT500-503S 压力变送器简介：
 - ✓ 采用进口感压芯片；选进的贴片工艺，具有零点、满量程补偿、温度补偿
 - ✓ 工业标准模拟量 4-20mA 输出
 - ✓ 一体化四位显示压力表头，显示范围：-1999-9999
 - ✓ 压力表头采样速率：10 次/S
 - ✓ 高精度稳定放大集成电路
 - ✓ 结构小巧、全封焊结构、抗冲击、耐疲劳、可靠性高、多种过程连接方式
- PT500-503S 压力变送器主要应用：
 - ✓ 管道水压及水压设备压力测量
 - ✓ 液压系统管道及液压设备压力测量
 - ✓ 气缸及气管压力测量
 - ✓ 其它民用/工业 自动化领域的压力测量

● 型号命名

PT500 - 503S (0-1.0MPa) K OA C3 G01 3M 000

① ② ③ ④ ⑤ ⑥ ⑦ ⑧ ⑨

- ①：普量类别 代码：PT500
- ②：结构规格 代码：503S
- ③：压力量程 代码：X-Y
- ④：芯体类型 代码：Y/K/T
- ⑤：输出信号 代码：O_
- ⑥：综合精度 代码：C_
- ⑦：过程连接 代码：G_
- ⑧：配线长度 代码：_M
- ⑨：用户定制 代码：000

选型示例：PT500-503S (0-1.0MPa) K OA C3 G01 3M

PT500	普量压力产品型号
503S	结构规格
0~1.0MPa	压力量程范围
K	芯体类型；扩散硅芯体
OA	输出类型；4~20mA
C3	综合精度；±0.5%FS
G1	过程连接；M20*1.5 螺纹连接
3M	配线长度 3 米
000	省略；用户没有特定要求

③代码	压力量程范围
X-Y	0~0.6~60MPa; -0.1~0~0.6~5MPa;
	-100KPa~10KPa~40MPa; ±10KPa~±100KPa

④代码	芯体类型
Y	应变计芯体
K	扩散硅充油芯体
T	陶瓷芯体

⑤代码	输出信号		
OA	4~20mA 二线制		

⑥代码	综合精度
C1	±0.1%FS
C2	±0.25%FS
C3	±0.5%FS
C4	±1%FS

⑦代码	过程连接	⑦代码	过程连接
G01	M20*1.5	G07	1/4NPT
G02	G1/2	G08	R1/4
G03	ZG1/2	G09	G3/8
G04	1/2NPT	G10	G1/8
G05	G1/4	G11	M12X1.25
G06	ZG1/4	G00	定制规格

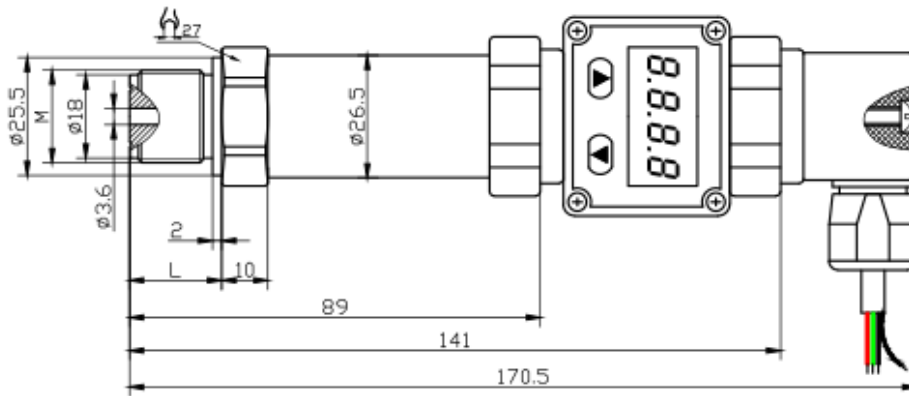
⑧代码	配线长度
M	3M: 标准配置; M 前面数字为实际配套长度

⑨代码	用户制定代码
000	如: 316, 产品材料规格为 316L 不锈钢

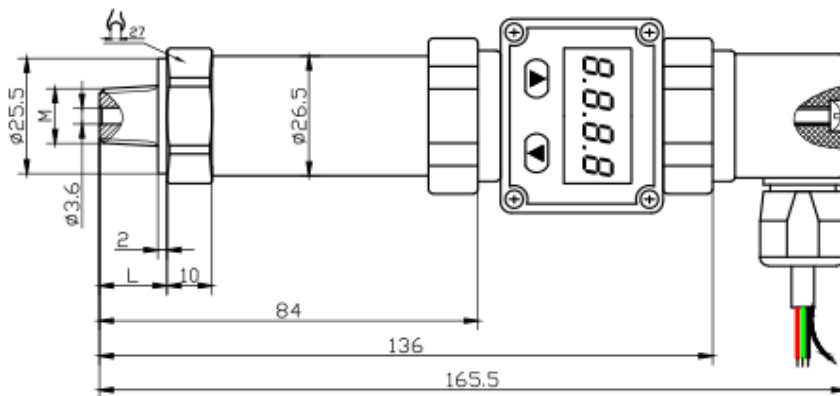
五、压力变送器技术参数

项目	参数
测量介质	液体、气体（与产品过程连接材料兼容）
压力形式	表压、绝压
量 程	0~0.6~60MPa
	-0.1~0~0.6~5MPa
	-100KPa~10KPa~40MPa
	±10KPa~±100KPa
综合精度	±0.25%FS; ±0.5%FS; ±1%FS
非 线 性	≤0.25%FS
重 复 性	≤0.1%FS
输出信号	4~20mA (二线制)
显示仪表	四位显示, 显示范围: -1999 - 9999
供电电压	24VDC (9~30VDC)
绝缘阻抗	≥1000 MΩ /100VDC
负载阻抗	电流输出: ≤800Ω; 电压输出: ≥50KΩ
介质温度	-20~80℃
环境温度	-20~70℃
补偿温度	0~70℃
响应时间	≤5mS
过载压力	150%FS
破坏压力	5 倍量程(量程小于 5MPa); 3 倍量程(量程大于 5MPa)
电气连接	赫斯曼(DIN34650)
防护等级	Ip65
连接电缆	四芯屏蔽电缆, 标准长度: 3 米
连接材料	304/316L
过程连接	M20X1.5, G1/2, G1/4, ZG1/4, 1/4NPT, ZG1/2, G3/8, M12X1.5……

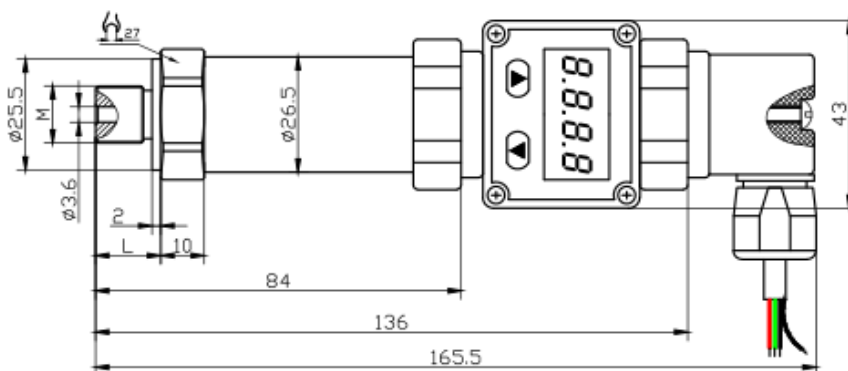
六、产品结构



M	L
M20*1.5; G1/2; M20X1;M22X1.5	18mm



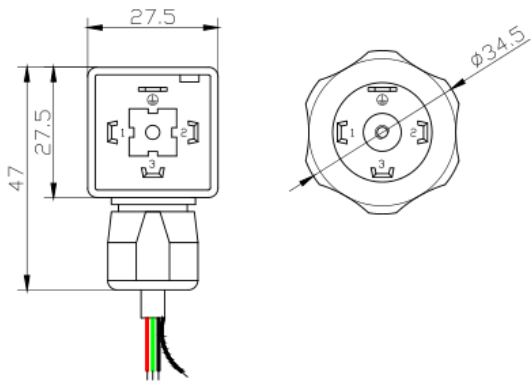
M	L
1/4NPT; ZG1/4; ZG3/8;R1/4	13mm



M	L
G1/4; G3/8; M12*1.5; M12*1.25; M12*1	13mm

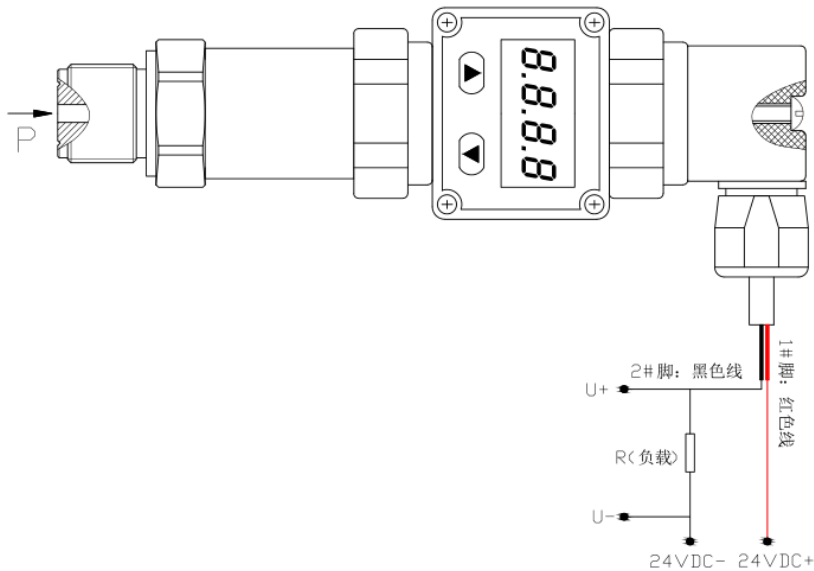
七、电气连接

1、电气连接器：赫斯曼(DIN34650)

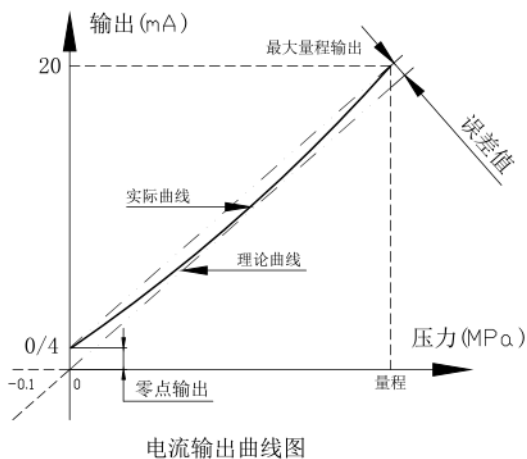


引脚	功能	
	4~20mA	电缆线颜色
1	电源正极 (E +)	红色线
2	信号正极 (S +)	黑色线
3	空	绿色线
GND	接地 (GND)	屏蔽层

2、压力变送器信号采集电路 4-20mA (二线制) 输出类型

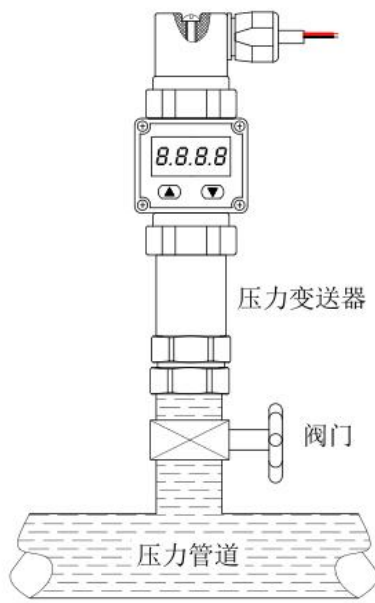


3、PT500-503S 输出曲线

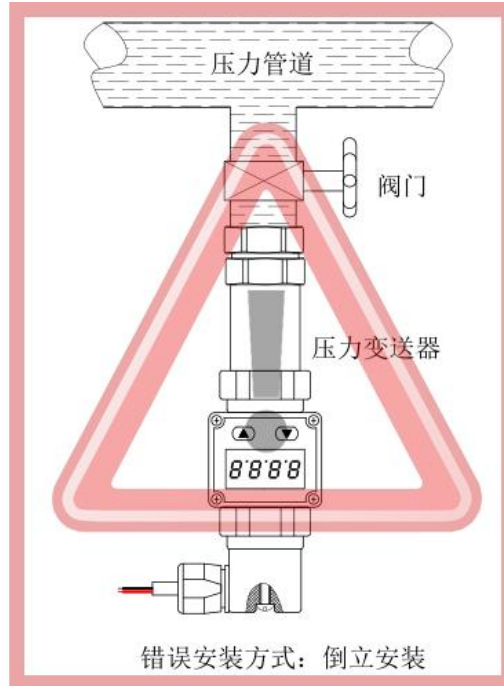


八、过程连接

1、安装方式：

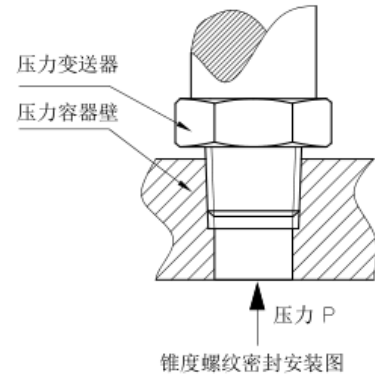
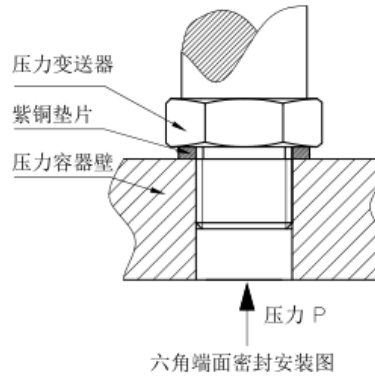
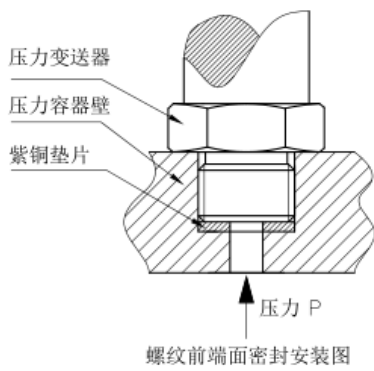


正确安装方式：垂直安装



错误安装方式：倒立安装

2、压力密封方式：



九、常见问题及处理方法

问 题 1: 压力变送器无输出 ?

原因	处理方法
电源线接反	按产品《使用说明书》/产品合格证/产品标牌要求接线
电气连接器接线不良	拆开电气连接器, 检查各端脚接线是否牢固
电缆线断路	更换电缆
变送器放大板烧坏	返修或更换

问 题 2: 压力变送器输出 < 3.92mA ?

原因	处理方法
供电电压小于要求值	正常最小供电电压为 9VDC, 检查电压值
供电电源功率不够	供电电源功率是否达到带额定负载要求
采集回路负载过大	检查电路负载
压力值超出最小量程值	变送器引压口是否形成负压
压力变送器放大板烧坏	返修或更换
冲击或过压芯体损坏	返修或更换

问 题 3: 压力变送器输出 $\geq 22\text{mA}$?

原因	处理方法
供电电压小于要求值	正常最小供电电压为 9VDC, 检查电压值
供电电源功率不够	供电电源功率是否达到带额定负载要求
压力值超出最大量程值	检查压力变送器加载压力
压力变送器放大板烧坏	返修或更换
冲击或过压芯体损坏	返修或更换

问 题 4: 压力变送器输出不稳定 ?

原因	处理方法
压力源不稳定	检查加压系统压力是否稳定
没有接地线	压力变送器及设备接上地线
变送器安装位置有大磁场	加装屏蔽罩或更换安装位置
电缆线过长并穿过磁场	更换电缆线走线位置
变送器进水或蒸汽	变送器不通电状态下放进温箱, 加温 65 度进行烘干
加压管道有石沙或杂物	清理
压力介质温度过高	查检介质温度是否在变送器允许范围

问 题 5: 压力变送器显示表头无显示、显示字符不全、字符跳动?

现象	原因及处理方法
无显示有电流输出	LED 或 LCD 显示屏坏, 维修或更换
显示字符不全	进水或接触不良或虚焊, 维修或更换
字符跳动	安装位振动超出允许范围或接触不良, 维修或更换
显示乱码	程序出错或进水等, 维修或更换

问 题 6: 压力变送器接上负载后输出不正常?

现象	原因及处理方法
0 压力时输出电流很小	负载输入阻抗超 500 欧姆
0 压力时输出电流很小	供电电源功率不满足传感器要求
0 压力时输出电流超 15mA	供电电源功率不满足传感器要求
0 压力时无输出	电源与信号是否接反, 没有对号入座

附一：普量其它压力类型部分产品选型

型号规格	名称	特点
PT500-300 系列	压力芯体	压力变送器芯体
PT500-501/502/503	精巧型压力变送器	通用型压力变送器
PT500-503S	带显示表头压力变送器	带现场显示表头
PT500-503F	防水型压力变送器	户外使用
PT500-503H	中温型压力变送器	介质温度-20 ~ 350℃
PT500-2088 系列	工业型压力变送器	工业型压力变送器
PT500-133 系列	工业型压力变送器	工业型压力变送器
PT500-1151/3051GP	电容式压力变送器	带 HART 通讯协议
PT500-520 系列	经济民用型压力变送器	价格低，适用于民用产品
PT500-540	TTL 数字压力变送器	超低功耗，待机 50uA 以下
PT500-560 系列	RS485 通讯压力变送器	远传数据通讯，理论距离 1200 米
PT500-561 系列	低功耗 485 压力变送器	超低功耗，待机 50uA 以下
PT500-580 系列	电子压力开关	模拟量开关量同时输出
PT500-590	压力显示表	电池供电，低功耗
PT500-701	超高温压力变送器	水冷式，介质温度可以 1000℃
PT500-702 系列	高压压力变送器	100-500MPa 范围量程
PT500-703 系列	平膜压力变送器	平膜结构，防堵，食品级
PT500-704	防腐蚀型压力变送器	陶瓷芯体配聚四氟材料
PT500-705 系列	防爆型压力变送器	防爆标志 Exd II BT6Gb
PT500-707	冷媒介质压力变送器	空调等制冷设备应用
PT500-801	差压压力变送器	通用型差压压力变送器
PT500-802	微差压压力变送器	最低差压量程达 50Pa
PT500-1151/3051DP	电容式差压压力变送器	超高静压
PT500-550 系列	短距离无线压力变送器	433M/2.4G/Lora 通讯方式
PT500-920 系列	NB/GPRS 无线压力变送器	NB-iot/GPRS 通讯方式
PT500-XXX 系列	替代进口型压力变送器	S10/S11/HAD/AEP……
PT1XX 系列	高温熔体压力变送器	高温熔体压力介质专用

附二：普量其它类型部分产品选型

型号规格	名称	特点
PT500-601 系列	投入式液位变送器	投入式液位测量
PT500-601 系列	防腐型液位变送器	腐蚀性液体液位测量
PT500-603 系列	导压式高温液位变送器	高温 500℃以下液体液位测量
PT500-1151/3051LP	电容式液位变送器	高静压
PT500-610 系列	磁致伸缩液位计	磁致伸缩原理测量液位
PT500-620 系列	浮球式液位计	浮球原理测量液位
PT500-630 系列	超声波液位计	超声波原理测量液位
PT500-930	NB/GPRS 无线液位变送器	NB-iot/GPRS 通讯方式
PT100-RT 系列	温度传感器温度变送器	PT100 铂电阻温度测量
PT100-J/K/E	高温熔体温度传感器	J、K、E 型热偶温度传感器
PT100-RS485	485 通讯温度变送器	RS485 通讯数字信号
PT100-TTL	TTL 通讯温度变送器	TTL 通讯数字信号
PT100-550 系列	短距离无线温度变送器	433M/2.4G/Lora 通讯方式
PT100-590	温度显示表	电池供电，低功耗
PT500-950	NB/GPRS 无线温度变送器	NB-iot/GPRS 通讯方式
PCXXX 系列	小型压力开关	自动、手动压力开关
PY500 系列	智能数显压力控制仪表	压力采集、显示、控制输出
PY602 系列	智能数显温压一体仪表	压力/温度采集、显示、控制输出
PY9000	PID 智能压力仪表	PID 负反馈智能控制仪表
WPL 系列	称重测量类传感器	各种量程规格
通讯传感器采集软件	485/TTL/433M/LORA	通讯类型传感器数据采集监控软件
云物联设备平台	NB/GPRS 设备云平台	远程数据采集监控分析存储等
五金配件加工		来图/来料五金配件加工代工
产品周边配件		电池/连接器/工具等

佛山市普量电子有限公司

电话：0757-26619568

13790092618 (微信号同步)

传真：0757-26619508

官网：<http://www.sensor-sensor.com>

<http://www.puliangmeter.com>

云物联平台：<http://www.puliangiot.com>

邮箱：1849544243@qq.com

地址：佛山市顺德区容桂镇容里天富来工业区五期八座 501

邮编：528300