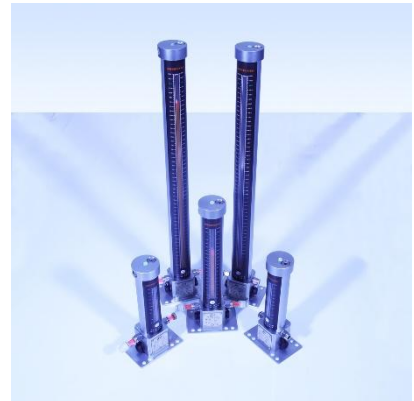
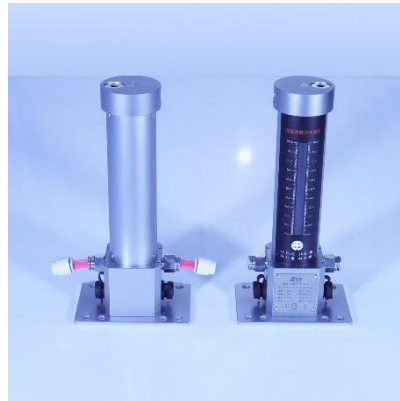


# PT500-SZY30 磁致式静力水准仪

## 产品使用说明书



佛山市普量电子有限公司

2025-V2.0

- 欢迎选购佛山市普量电子有限公司产品。
- 佛山市普量电子有限公司保留所有权利。
- 产品订购和使用前请仔细阅读《PT500-SZY30 磁致式静力水准仪使用说明书》。
- 产品使用后，请保留《使用说明》，以便产品维护及售后服务。

## 使用时注意事项

- ◆ 产品供电 24VDC（范围：9-30VDC）/定制产品请按定制要求供电；
- ◆ 严禁使用硬物（如：螺丝刀、手指、铁钉等）直压芯片受压力测量输出；
- ◆ 电源和信号线按订购产品规格要求，正确接线；
- ◆ 产品安装时，受力部位为“过程连接六方扳手位”，扳手规格与六方相对应；
- ◆ 严禁被测系统的介质温度、压力量程、激励电压超过变送器的额定使用范围；
- ◆ 注意保护变送器引出电缆，现场使用跨度过大时，建议使用金属管保护或架空；
- ◆ 压力变送器属精密计量仪器，切勿强加冲击、摔打，以免损坏芯体
- ◆ 产品安装于通风、干燥、无强腐蚀环境，露天安装加防护装置，避免阳光直接照射；

## 产品质量保证 免责声明 维修服务

### 1、品质保证服务

(1) 产品质量实行三包：质保期以交货之日起计算，为期 13 个月。在质保期内，如因产品本身质量问题，我公司提供免费维修、更换和退货服务。

A、产品一般零部件、元器件失效，更换后即能恢复使用要求的，免费按期修复；

B、产品主要零部件、元器件失效，不能按期修复的，更换同规格的合格产品；

C、产品因设计等原因造成主要功能不符标准和合同规定，要求退货时，收回故障产品退回客户货款。

(2) 免责声明：在质保期内，下列人为和不可抗力因素导致的产品故障不属免费维修、更换服务范围：

A、客户使用不当造成产品故障；

B、客户对产品自行修理和改装；

C、产品外观严重破损变形，产品标识丢失、无法识别产品来源；

D、地震、水灾、易胜博、等自然灾害导致产品损坏；

E、其它人为因素。

### 2、产品终身维修服务

对超过质保期和在免责声明范围内的故障产品，我公司将为您的产品提供终身维修，只收取维修成本费用和产品运输费用。

### 3、产品限时维修服务

(1)、收到客户故障产品的三个工作日内，向客户报告故障原因、故障责任、费用和维修完成时间。

(2)、客户对故障原因、责任、费用等事项无异议确认维修，在下述时间内修复，并返回修复产品：

A、轻微程度故障 -- 3 个工作日内

B、一般程度故障 -- 5 个工作日内

C、严重程度故障 -- 10 个工作日内

## 一、PT500-SZY30 磁致式静力水准仪简介及型号规格

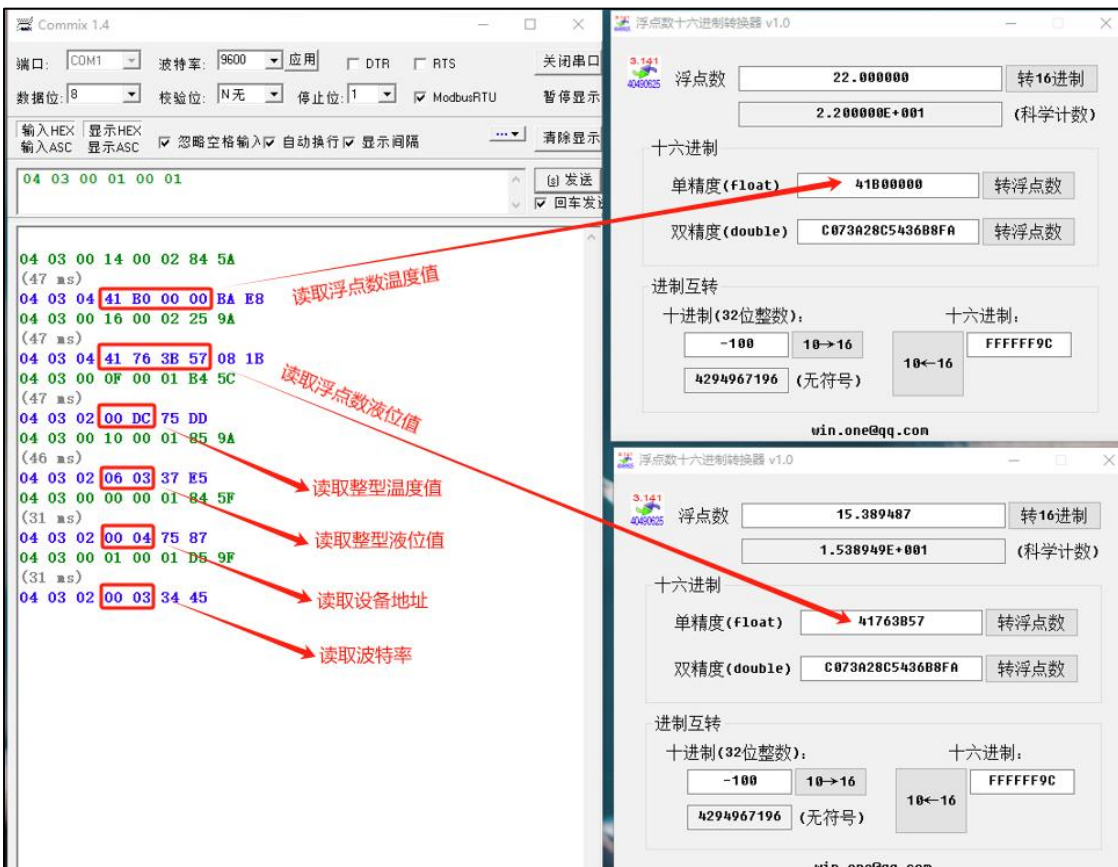
- PT500-SZY30 磁致式静力水准仪简介：
  - ✓ 轻巧型改良结构，结构小（直径 59mm），重量轻（约 1Kg），高精度采集板卡；
  - ✓ 采用进口波导丝及芯体材料；
  - ✓ 30 直径 304 不锈钢浮子+304 浮球导杆；
  - ✓ 整体式铝合金壳体，全密封防水结构；
  - ✓ 配套入液孔、排气阀、水平仪、安装支架；
  - ✓ 10mm 气管连接快插接头； M16 防水免焊接连接器；
  - ✓ 高精度（绝压误差 $\pm 0.1\text{mm}$ ）、稳定、数字放大电路；零点、满度，温补、线性补偿；
  - ✓ MODBUS RS485-RTU 数字信号输出；
  - ✓ 可替代国外同类型静力水准仪产品；
  - ✓ 按需配套户外防水连接管；防冻液及液管和 RS485 通讯电缆；
  - ✓ 按需配套无线 4G 采集模块，如：PT500-990 及监控平台；
  - ✓ 按需配套本地监控上位机软件；
  - ✓ 可替代国外同类型高压产品。
  
- PT500-SZY30 磁致式静力水准仪主要应用：
  - ✓ 轨道交通路基、地铁支撑墙、高速公路路基、边坡、桥墩沉降监测；
  - ✓ 隧道上部山体、墙面及建筑物基地、楼面、保护文物等沉降监测；；
  - ✓ 基坑、核电站、水电站、大坝及水利枢纽、高层建筑的基础沉降监测；
  - ✓ 桥梁、地基、隧道、公路、铁路、建筑、文物等安全管理；；
  - ✓ 掌握监测物的环境、交通、结构应力以及变形等参数；
  - ✓ 实时评估桥梁工作状态和预测桥梁功能变化；
  - ✓ 评估结构性能退化的征兆和趋势，便于管养单位及时采取养护维修措施；
  
- PT500-SZY30 磁致式静力水准仪型号规格

代码	型号	类型	
PT500	SZY30	磁致式静力水准仪 (第三代)	
		代码	量程 (按实际订购量程填写)
		100mm	0 ~ 100mm; 0 ~ 200mm; 0 ~ 300mm;
			0 ~ 500mm; 0 ~ 1000mm; 共计5种量程规格
		代码	输出信号类型
		OK	RS485 (四线制) /供电9-30VDC
		OO	定制
		代码	综合精度
		C1	$\pm 0.1\text{mm}$ (绝对误差) , 省略
PT500	SZY30	100mm	RS485

## 二、PT500-SZY30 磁致式静力水准仪技术参数

项 目	参 数
量 程	0 ~ 100mm, 200mm, 300mm, 500mm, 1000mm
综合精度	≤±0.1mm (0.1%FS)
非 线 性	≤0.05%FS
重 复 性	≤0.002%FS (最小±1μm)
输出信号	RS485-RTU
更新频率	10Hz
供电电压	24VDC(12-30VDC)
工作电流	≤20mA
寿 命	≥100万次
绝缘阻抗	≥1000 MΩ/100VDC
环境温度	-40 ~ 70°C
湿度/露点	湿度90%, 不能结露
温度系数	<30pp/C
电气连接	M16防水、免焊接电气连接器
过程连接	10mm液管快插接头
防护等级	IP67
连接电缆	RS485通讯专用, 4芯双绞线+屏蔽
外形尺寸	60X60X250mm
浮球规格	10mm液管快插接头
适用介质	水或防冻液等随性液体 (确保液体不结冰)

## 三、PT500-SZY30 磁致式静力水准仪数据采集



The screenshot displays the 'Commix 1.4' serial communication software interface on the left and two '浮点数十六进制转换器 v1.0' (Float to Hex Converter) windows on the right. The Commix software shows a stream of hex data with red annotations pointing to specific values:

- 读取浮点数温度值: 41 B0 00 00 BA E8
- 读取浮点数液位值: 41 76 3B 57 08 1B
- 读取整型温度值: 00 DC 75 DD
- 读取整型液位值: 06 03 37 E5
- 读取设备地址: 00 03 34 45
- 读取波特率: 9600

The conversion windows show the following results:

- Top window: 浮点数 22.000000 (科学计数: 2.200000E+001) → 单精度(Float) 41B00000
- Bottom window: 浮点数 15.389487 (科学计数: 1.538949E+001) → 单精度(float) 41763B57



举例说明:

读指令 (读液位数据):

**Tx (主机发送): 04 03 00 16 00 02 25 9A**

注: 04 为通讯地址, 03 读寄存器数据功能码, 00 16 起始地址, 00 02 连续读取 2 个, 259A 为校验码。

**Rx (设备返回): 04 03 04 41 76 3B 57 08 1B**

注: 04 为通讯地址, 03 读寄存器数据功能码, 04 数据数量, **4176**: 22#寄存器数据, **3B57**: 23#寄存器数据, 组成 16 位浮点数 **4176 3B57** 解析十进制数值为: **15.389487mm**; 081B 为校验码。

一条指令读取温度和位移:

**Tx (主机发送): 01 03 00 14 00 04 04 0D**

**Rx (设备返回) :01 03 08 41 D4 FE AA 44 CC B3 B6 E9 A9**

注: 01 从机地址, 03 读取功能码, 0014 起始地址, 0004 连续读取 4 个寄存器, 共 8 个字节的长度数据, 也就是一直从十进制 20 读取到十进制 23 地址的数据, 其中 **41 D4 FE AA** 为温度值 **26.624348°C**, **44 CC B3 B6** 为位液位值 **1637.615967mmH<sub>2</sub>O**

修改地址指令：(设备 485 地址 01，改成地址 02)

Tx (主机发送): 01 10 00 00 00 01 02 02 00 A7 30

01 从机地址, 10 修改功能码, 00 00 起始地址, 00 01 要修改的寄存器个数, 02 字节数, 02 00 要修改的地址, A7 30 CRC 校验码

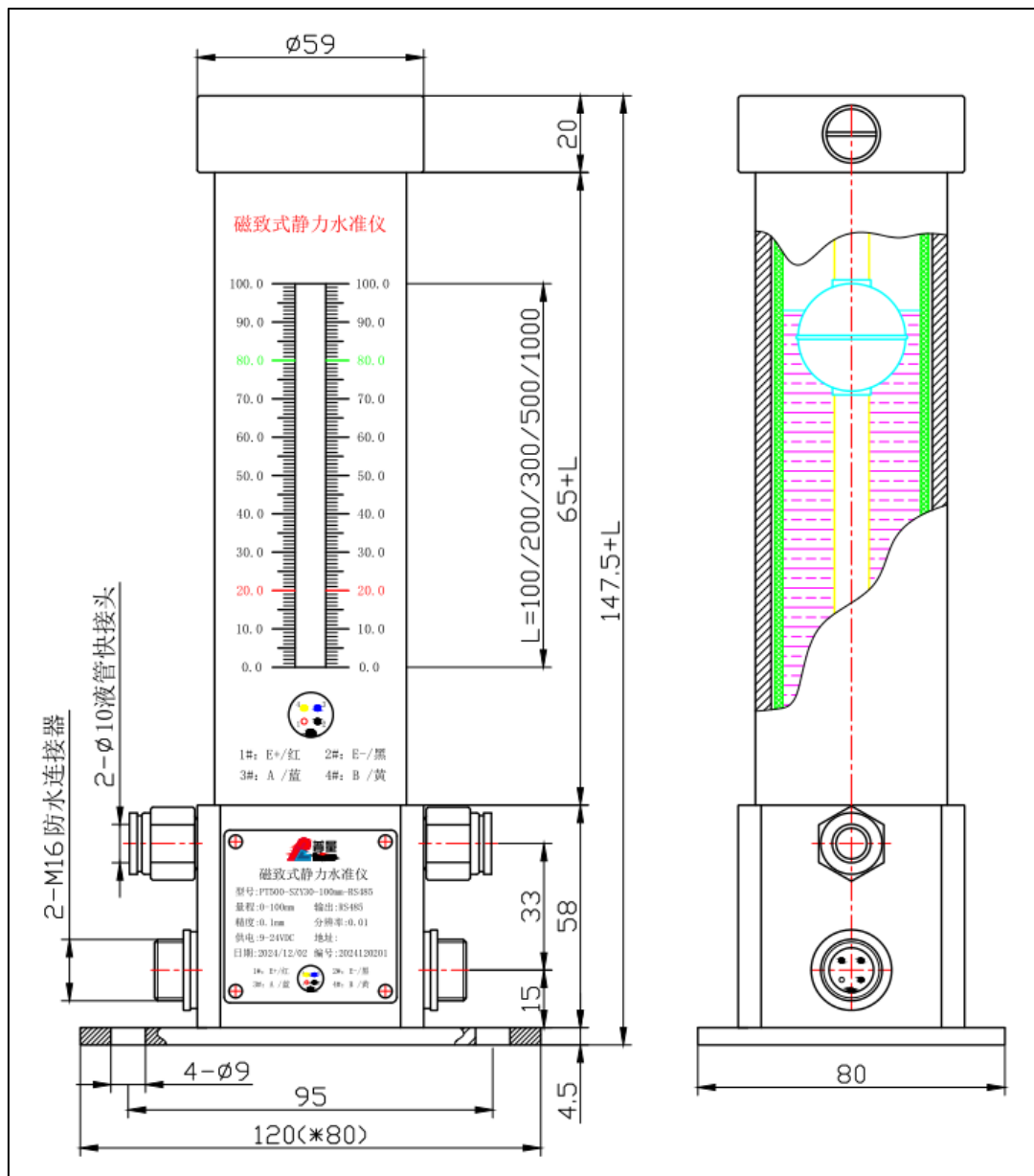
Rx (设备返回): 01 10 00 00 00 01 01 C9

地址 1 修改成地址 2 后一定要发送保存指令, 否则断电后失效

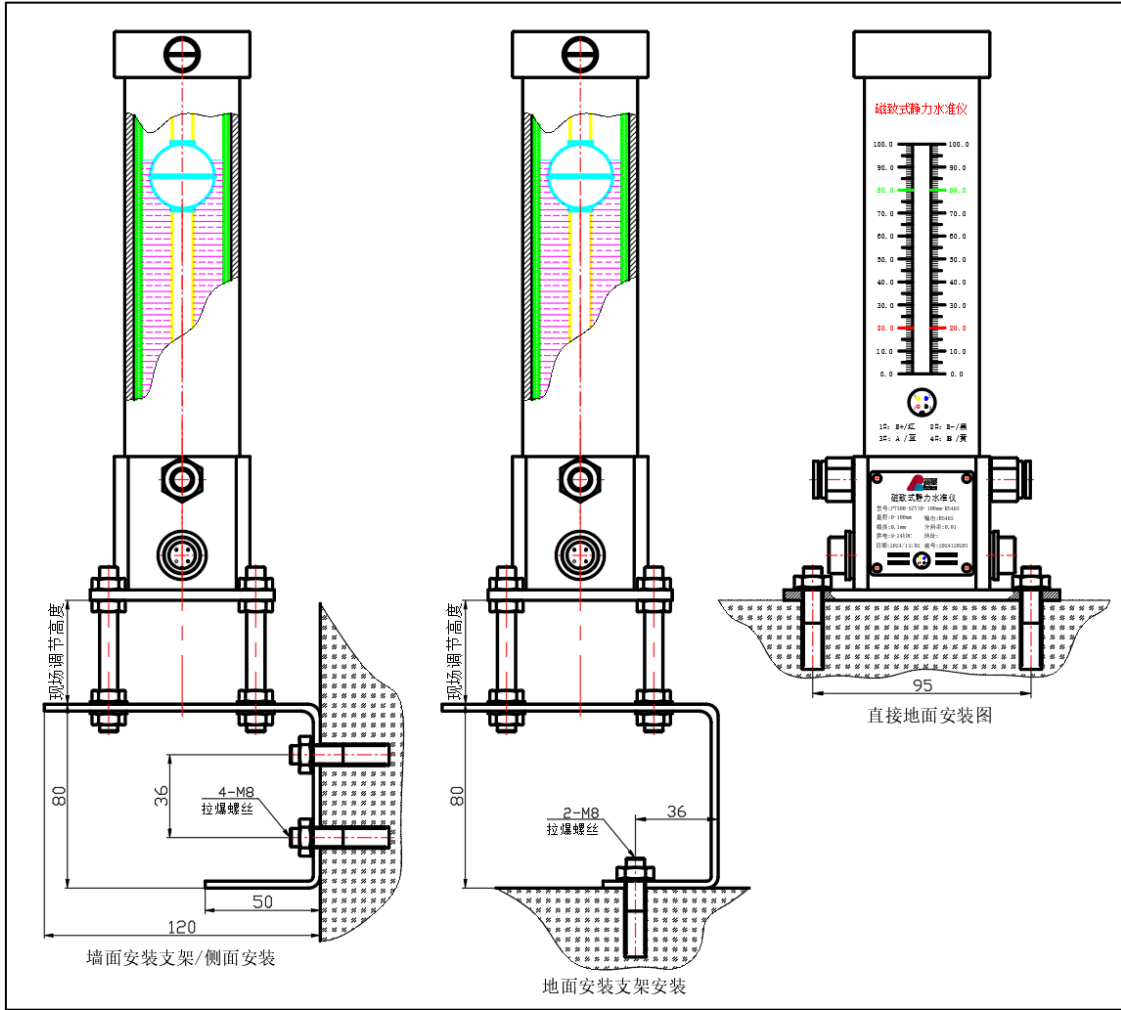
保存指令: 发送 01 06 40 00 A1 FF A5 DA

#### 四、PT500-SZY30 磁致式静力水准仪结构和安装尺寸

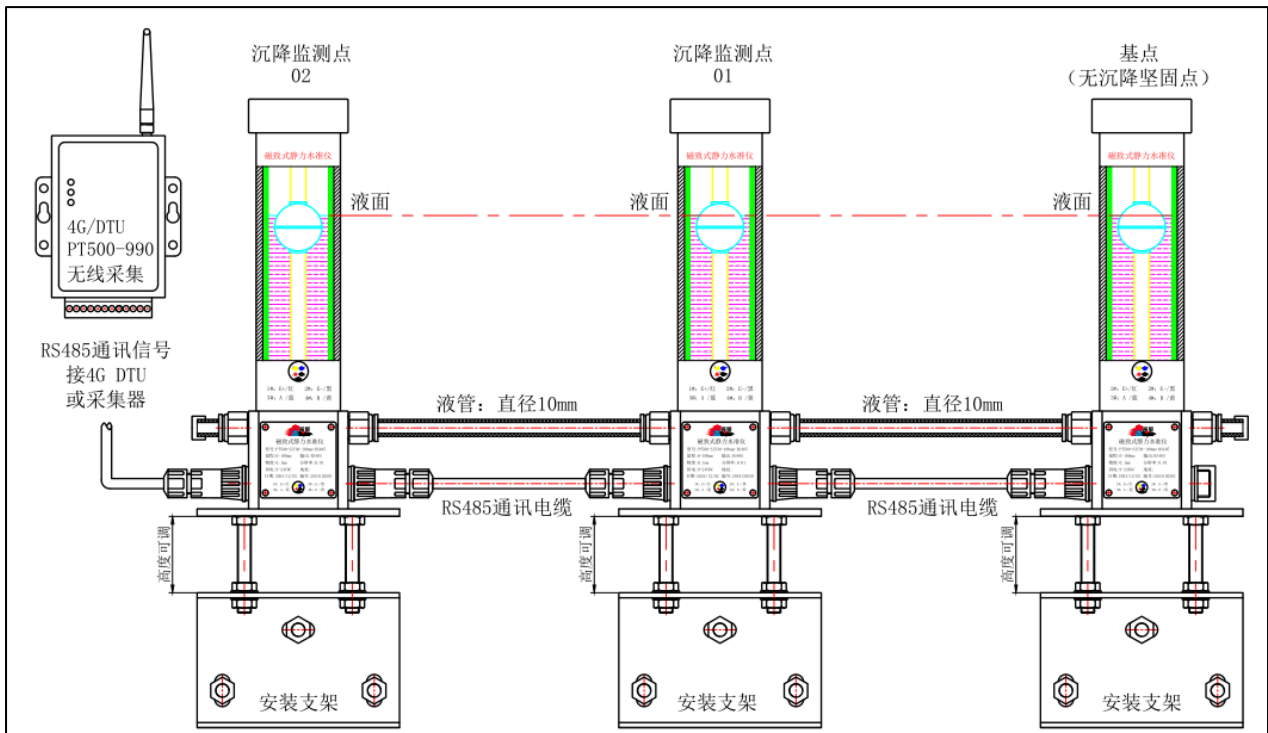
##### 1、外形尺寸结构图



2、安装装配尺寸图（直接安装和配支架安装）



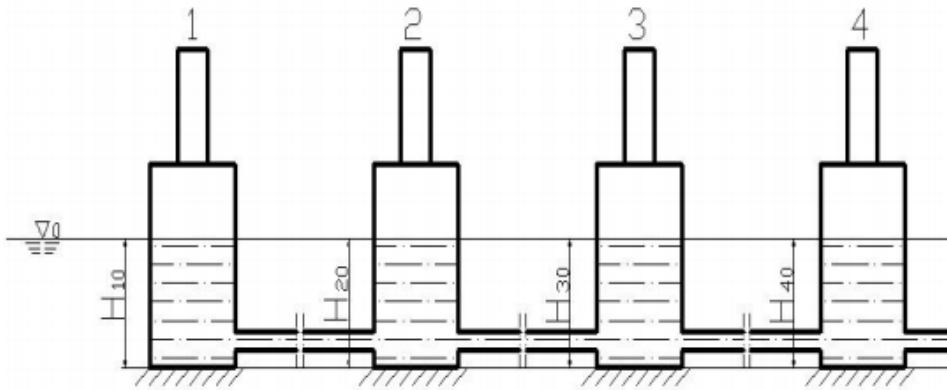
五、PT500-SZY30 磁致式静力水准仪沉降监测组装连接图



## 六、磁致式静力水准仪沉降计算

### 测量原理:

静力水准系统又称连通管水准仪，系统至少由两个观测点组成，每个观测点安装一套静力水准仪。静力水准仪的贮液容器相互用通液管完全连通，贮液容器内注入惰性液体，当液体液面完全静止后系统中所有连通容器内的液面应同在一个大地水准面上，此时每一容器的液位由传感器测出，即初始液位值分别为： $H_{10}$ 、 $H_{20}$ 、 $H_{30}$ 、 $H_{40}$



### 沉降计算:

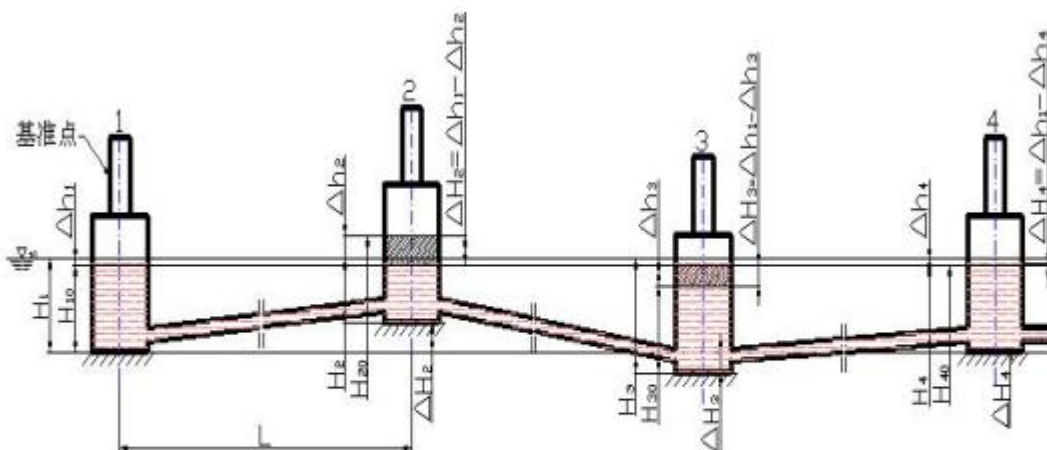
假设被测物体测点 1 作为基准点，测点 2 的地基下沉，测点 3 的地基上升，测点 4 的地基不变等等，当系统内液面达到平衡静止后形成新的水准面  $\Delta_1$ ，则各测点连通容器内的新液位值分别为： $H_1$ 、 $H_2$ 、 $H_3$ 、 $H_4$ ，各测点液位变化量分别计算为：

$$\Delta h_1 = H_1 - H_{10} \quad \Delta h_2 = H_2 - H_{20}$$

$$\Delta h_3 = H_3 - H_{30} \quad \Delta h_4 = H_4 - H_{40}$$

当选定测点 1 为基准点，则其它各测点相对基准点的垂直位移（沉降量）为：

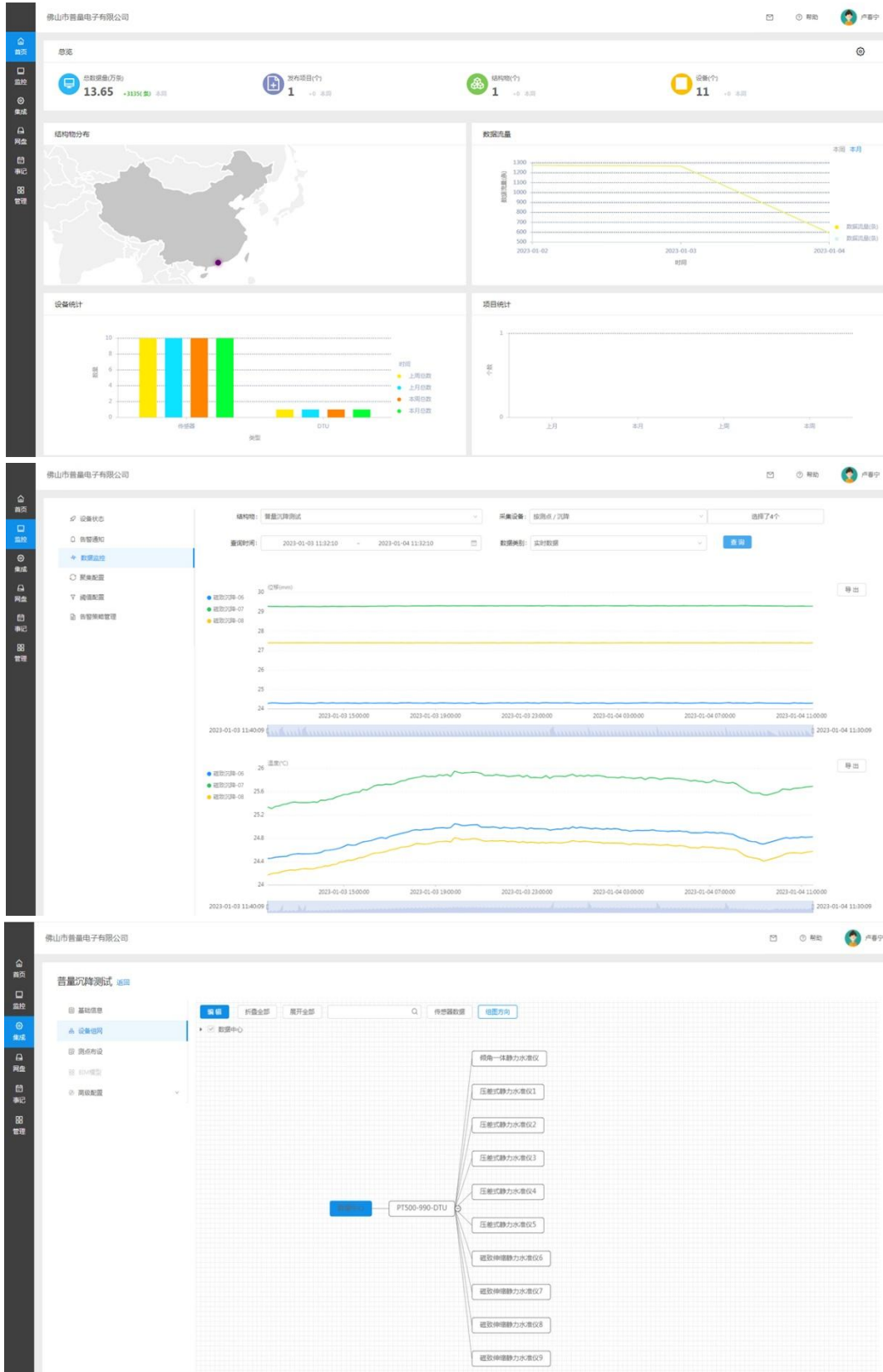
$$\Delta H_2 = \Delta h_1 - \Delta h_2 \quad \Delta H_3 = \Delta h_1 - \Delta h_3 \quad \Delta H_4 = \Delta h_1 - \Delta h_4$$



注：▨ 部分为测点垂直位移(沉降)量



## 七、监控与平台



The screenshot displays a comprehensive monitoring dashboard for '佛山市普量电子有限公司' (Foshan Pulians Electronics Co., Ltd.). The interface is organized into several key sections:

- Summary (总览):** Features four main data cards: '总数据量(万条)' (Total Data Volume) at 13.65, '发布项目(个)' (Released Projects) at 1, '结构物(个)' (Structures) at 1, and '设备(个)' (Devices) at 11.
- Structure Distribution (结构物分布):** A map of China with a red dot indicating the location of the monitored site.
- Data Volume (数据流量):** A line chart showing data flow trends from 2023-01-02 to 2023-01-04, with values ranging from approximately 500 to 1200.
- Equipment Statistics (设备统计):** A bar chart comparing device counts across categories like '传感器' (Sensors) and 'DTU', broken down by month (上月, 本月) and total (上月总数, 本月总数).
- Project Statistics (项目统计):** A simple line chart showing project-related metrics over time.
- Monitoring Details (监测点):** A detailed view of specific monitoring points for '普量沉降测试' (Pulians Settlement Test). It includes filters for '选择设备' (Select Device) and '数据类别' (Data Category). Two line charts are shown: one for '沉降量(mm)' (Settlement) and another for '温度(°C)' (Temperature), both tracking data from 2023-01-03 to 2023-01-04.
- Network Diagram (网络图):** A hierarchical tree diagram showing the connection between a central 'PTS00-990-DTU' and multiple sensors, including '倾角一体静力水准仪' (Inclination integrated static leveling instrument) and several '压差静力水准仪' (Differential static leveling instruments).

佛山市普量电子有限公司

电话：0757-26619568 13790092618(微信号同步)

传真：0757-26619508

官网：[www.puliangmeter.com](http://www.puliangmeter.com)

云物联平台：[www.puliangiot.com](http://www.puliangiot.com)

邮箱：[1849544243@qq.com](mailto:1849544243@qq.com)

地址：佛山市顺德区容桂街道华口社区华天南二路 2 号杰森家电智造中心一期 3 栋 202 号

邮编：528300

## 附录一：压力变送器/压力传感器型号规格

型号	名称	概述
PT500-501/502/503	精巧/通用型压力变送器	水油液气等通用型压力变送器
PT500-2088 系列/133	工业型压力变送器	工业型压力变送器
PT500-503S/F/H	数显/防水/高温压力变送	带表头、户外、水下、-20 ~ 550°C
PT500-560/561	RS485 通讯压力变送器	通用 RS485、低功耗 RS485 通讯输出
PT500-590	压力显示表	电池供电，低功耗、显示表+RS485 输出
PT500-520 系列	经济民用型压力变送器	价格低，适用于民用产品
PT500-580 系列	电子压力开关	模拟量开关量同时输出
PT500-701	超高温压力变送器	水冷式，介质温度可以 1000°C
PT500-702 系列	高压压力变送器	100-500MPa 范围量程
PT500-703 系列	平膜压力变送器	厚隔平膜结构，防堵，食品级
PT500-704 系列	防腐蚀型压力变送器	陶瓷芯体配聚四氟材料
PT500-705 系列	防爆型压力变送器	防爆标志 Exd II BT6Gb
PT500-706 系列	温压一体压力变送器	温度+压力一体测量输出
PT500-707 系列	冷媒介质压力变送器	空调等制冷设备应用
PT500-801/802/804	差压/微差压压力变送器	差压压力变送器、最低 50Pa
PT500-805/806	数显微差压压力变送器	LED、LCD 四位显示表头
PT500-1151/3051	电容式差压、压力变送器	超高静压
PT500-3351 系列	单晶硅压力液位变送器	高精度全温补 0.075%FS
PT500-300 系列	压力芯体	应变式、高压、平膜、扩散硅、陶瓷等
PT124/131/111	高温熔体压力变送器	高温熔体压力介质专用
PT500-EDS 系列	NPN、PNP 智能压力开关	开关量+4-20mA/RS485 输出方式
PT500-XXX 系列	替代进口型压力变送器	S10/S11/HAD/AEP……
PC200/300/500 系列	小型压力开关	自动、手动压力开关

附录二：智慧物联、无线、云平台、上位机类产品型号规格

型号	名称	概述
PT500-119/4G	压力/温湿度/倾角无线传感器	灭火器消防自动化供气供暖给水监测
PT500-112/4G	液位温度倾角无线传感器	消防水位自动化农业气象环境监测
PT500-115/4G	大气压温湿度倾角无线传感	环境气象监测
PT500-116/4G	管道插入式温度无线传感器	测量管道、设备、灌子等温度
PT500-118/4G	环境温湿度倾角无线传感器	环境气象监测
PT500-110/4G	称重测力 CO2 灭火器无线传	测量重量、力、秤等无线监控
PT500-SJ10	4G 无线水浸传感器	无线监测漏水、渗水、水位线
PT500-QJ11	4G 无线倾角传感器	无线监测倾斜角度变化
PT500-LF11	4G 无线裂缝计/位移传感器	无线监测位移、裂缝变化
PT500-Lora 系列	低功耗 Lora/433M/2.4G	短距离压力/液位/温湿度/倾角/移位等
PT500-550 系列	短距离无线压力变送器	433M/2.4G/Lora 通讯方式
PT500-990	4G 无线 DTU	4G 通讯模块
感之物联云平台	对接 MQTT 物联产品监控	数据采集、统计、下载、查询、报警
感之物联 APP	移动端物联产品实时监控	数据采集、查询、报警
上位机采集软件	485/TTL/433M/LORA	通讯类型传感器数据采集监控软件

## 附录三：基建工程结构安全、沉降、位移、倾角等型号规格

型号	名称	概述
PT500-SZY30	磁致式静力水准仪/户外	磁致式/高精度 0.1mm/结构小/经济实惠
PT500-SZY20	磁致式静力水准仪/户外	磁致式/高精度 0.1mm/用户外防水
PT500-SZY10	压差式静力水准仪/扩散硅	压差式/大量程/精度 0.1%FS
PT500-SZY01	压差式静力水准仪/扩散硅	压差式/大量程/精度 0.1%FS
PT500-QJ10	三轴倾角仪/RS485	X/Y/Z 三轴, 高精度
PT500-QJ11	三轴倾角仪/4G 无线	X/Y/Z 三轴, 高精度
PT500-LF10	线裂缝计/位移传感器	监测位移、裂缝变化
PT500-LF11	4G 无线裂缝计/位移传感器	无线监测位移、裂缝变化
PT500-601Y	量水堰计	大坝、水库、电站、沟渠等水量测量
PT500-601T	孔隙水压计、液位计	大坝、河流、水库等孔隙水压

## 附录四：液位变送器液位计产品型号规格

型号	名称	概述
PT500-601 系列	投入式液位变送器	投入式液位测量
PT500-602 系列	防腐型液位变送器	腐蚀性液体液位测量
PT500-603 系列	导压式高温液位变送器	高温 500°C 以下液体液位测量
PT500-1151/3051LP	电容式液位变送器	高静压
PT500-3351/3051LP	单晶硅液位变送器	高静压、高精度 0.075%FS
PT500-610 系列	磁致伸缩液位计	磁致伸缩原理测量液位
PT500-620 系列	浮球式液位计	浮球原理测量液位
PT500-630 系列	超声波液位计	超声波原理测量液位
PT500-8061	电容式液位计	插入式安装
PT500-601T	孔隙水压计、液位计	大坝、河流、水库等孔隙水压
PT500-601Y	量水堰计	大坝、水库、电站、沟渠等水量测量

## 附录五：温度系列产品型号规格

型号	名称	概述
PT100-RT 系列	温度传感器温度变送器	PT100 铂电阻温度测量
PT100-J/K/E	高温熔体温度传感器	J、K、E 型热偶温度传感器
PT100-RS485	485 通讯温度变送器	RS485 通讯数字信号
PT100-TTL	TTL 通讯温度变送器	TTL 通讯数字信号
PT100-550 系列	短距离无线温度变送器	433M/2.4G/Lora 通讯方式
PT100-590	温度显示表	电池供电，低功耗
PT100-RT 系列	温度传感器温度变送器	PT100 铂电阻温度测量

## 附录六：显示控制仪及其它类型产品型号规格

型号	名称	概述
PY500 系列	智能数显压力控制仪表	压力采集、显示、控制输出
PY602 系列	智能数显温压一体仪表	压力/温度采集、显示、控制输出
PY9000	PID 智能压力仪表	PID 负反馈智能控制仪表
WPL 系列	称重测量类传感器	各种量程规格
五金配件加工		来图/来料五金配件加工代工
产品周边配件		电池/连接器/工具等