

PT500-560

RS485 数字通讯压力变送器

产品使用说明书



佛山市普量电子有限公司

2024-V2.0

- 欢迎选购佛山市普量电子有限公司产品。
- 佛山市普量电子有限公司保留所有权利。
- 产品订购和使用前请仔细阅读《PT500-560 RS485 数字通讯压力变送器使用说明书》。
- 产品使用后，请保留《使用说明》，以便产品维护及售后服务。

使用时注意事项

- ◆ 产品供电 24VDC（范围：9-30VDC）/定制产品请按定制要求供电；
- ◆ 严禁使用硬物（如：螺丝刀、手指、铁钉等）直压芯片受压力测量输出；
- ◆ 电源和信号线按订购产品规格要求，正确接线；
- ◆ 产品安装时，受力部位为“过程连接六方扳手位”，扳手规格与六方相对应；
- ◆ 严禁被测系统的介质温度、压力量程、激励电压超过变送器的额定使用范围；
- ◆ 注意保护变送器引出电缆，现场使用跨度过大时，建议使用金属管保护或架空；
- ◆ 压力变送器属精密计量仪器，切勿强加冲击、摔打，以免损坏芯体
- ◆ 产品安装于通风、干燥、无强腐蚀环境，露天安装加防护装置，避免阳光直接照射；

产品质量保证 免责声明 维修服务

1、品质保证服务

(1) 产品质量实行三包：质保期以交货之日起计算，为期 13 个月。在质保期内，如因产品本身质量问题，我公司提供免费维修、更换和退货服务。

A、产品一般零部件、元器件失效，更换后即能恢复使用要求的，免费按期修复；

B、产品主要零部件、元器件失效，不能按期修复的，更换同规格的合格产品；

C、产品因设计等原因造成主要功能不符标准和合同规定，要求退货时，收回故障产品退回客户货款。

(2) 免责声明：在质保期内，下列人为和不可抗力因素导致的产品故障不属免费维修、更换服务范围：

A、客户使用不当造成产品故障；

B、客户对产品自行修理和改装；

C、产品外观严重破损变形，产品标识丢失、无法识别产品来源；

D、地震、水灾、易胜博、等自然灾害导致产品损坏；

E、其它人为因素。

2、产品终身维修服务

对超过质保期和在免责声明范围内的故障产品，我公司将为您的产品提供终身维修，只收取维修成本费用和产品运输费用。

3、产品限时维修服务

(1)、收到客户故障产品的三个工作日内，向客户报告故障原因、故障责任、费用和维修完成时间。

(2)、客户对故障原因、责任、费用等事项无异议确认维修，在下述时间内修复，并返回修复产品：

A、轻微程度故障 -- 3 个工作日内

B、一般程度故障 -- 5 个工作日内

C、严重程度故障 -- 10 个工作日内

一、PT500-560 RS485 数字通讯压力变送器简介及型号规格

- PT500-560 RS485 数字通讯压力变送器简介：
 - ✓ 采用进口感压芯体；选进的贴片工艺，具有零点、满量程补偿、温度补偿；
 - ✓ RS485 MODBUS-TRU 标准通讯协议；
 - ✓ 直接对接单片机、DCS 系统、组态软件、PLC 系统数据采集；
 - ✓ 结构小巧、全封焊结构、抗冲击、耐疲劳、可靠性高、多种过程连接方式；
 - ✓ 可替代国外同类型高压产品。

- PT500-560 RS485 数字通讯压力变送器主要应用：
 - ✓ 管道水压及水压设备压力测量；
 - ✓ 液压系统管道及液压设备压力测量；
 - ✓ 智慧城市给水管网压力监控；
 - ✓ 智能消防水压压力监控；
 - ✓ 其它民用/工业 自动化领域的压力测量

- PT500-560 RS485 数字通讯压力变送器型号规格

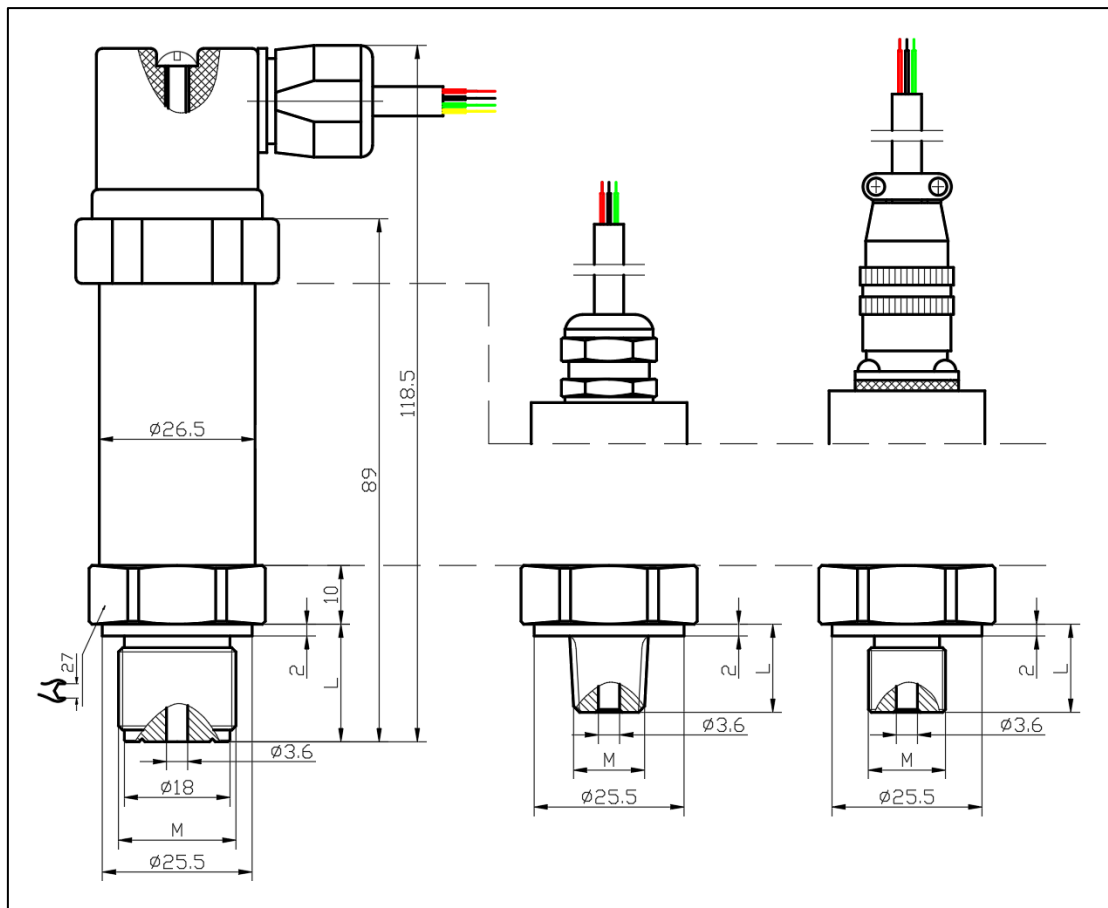
代码	型号	类型					
PT500	560	RS485 数字通讯压力变送器/压力传感器					
		代码	量程 (按实际订购量程填写)				
		(0-5MPa)	0~10KPa-60MPa, (最小10KPa, 最大60MPa)				
		代码	输出信号类型				
		OK	RS485-RTU (四线制)				
		OO	定制				
		代码	综合精度				
		C1	±0.1%FS	C2	±0.25%FS		
		C3	±0.5%FS	C4	±1%FS		
		代码	安装螺纹 (过程连接)				
		G01	M20*1.5	G05	G1/4	G09	G3/8
		G02	G1/2	G06	ZG1/4	G10	G1/8
		G03	ZG1/2	G07	1/4NPT-18	G11	M12*1.25
		G04	1/2NPT-14	G08	R1/4	G00	定制
		代码	配套电缆线长度				
		3m	标准3米, 按实际订购要求填写				
		代码	特殊参数规格				
		000	用户定制 (无要求时省略)				
PT500	560	(0-5MPa)	OK	C3	G01	3m	

二、PT500-560 RS485 数字通讯压力变送器技术参数

项目	参数	项目	参数
测量介质	气体/液体 (与过程连接兼容)	绝缘阻抗	$\geq 1000 \text{ M}\Omega/100\text{VDC}$
压力形式	表压/绝压	负载阻抗	电流输出: $\leq 800\Omega$; 电压输出: $\geq 50\text{K}\Omega$
压力量程	0 ~ 0.6 ~ 60 (MPa) ; -0.1 ~ 0 ~ 0.6 ~ 5MPa	介质温度	-20 ~ +80°C
	0 ~ 10KPa ~ 100KPa ~ 600KPa; $\pm 10\text{KPa} \sim \pm 100\text{KPa}$;	环境温度	-30 ~ +70°C
综合精度	$\pm 0.1\% \text{FS}$; $\pm 0.25\% \text{FS}$; $\pm 0.5\% \text{FS}$;	寿命	100万次
非线性	$\leq 0.25\% \text{FS}$	响应时间	$\leq 5\text{ms}$
重复性	$\leq 0.10\% \text{FS}$	过载压力	150%FS
输出信号	RS485-RTU (四线制)	破坏压力	5倍量程 ($\leq 5\text{MPa}$); 3倍量程 ($> 5\text{MPa}$)
供电电压	24VDC(9 ~ 30VDC)/5VDC	电气连接	赫斯曼(DIN34650)、紧线螺母、4芯航空连接器
防护等级	IP65	过程材料	304/316
		螺纹规格	M20X1.5; G1/2; G1/4; 1/4NPT; M12.....
		配套电缆	四芯屏蔽电缆, 标准长度: 3米

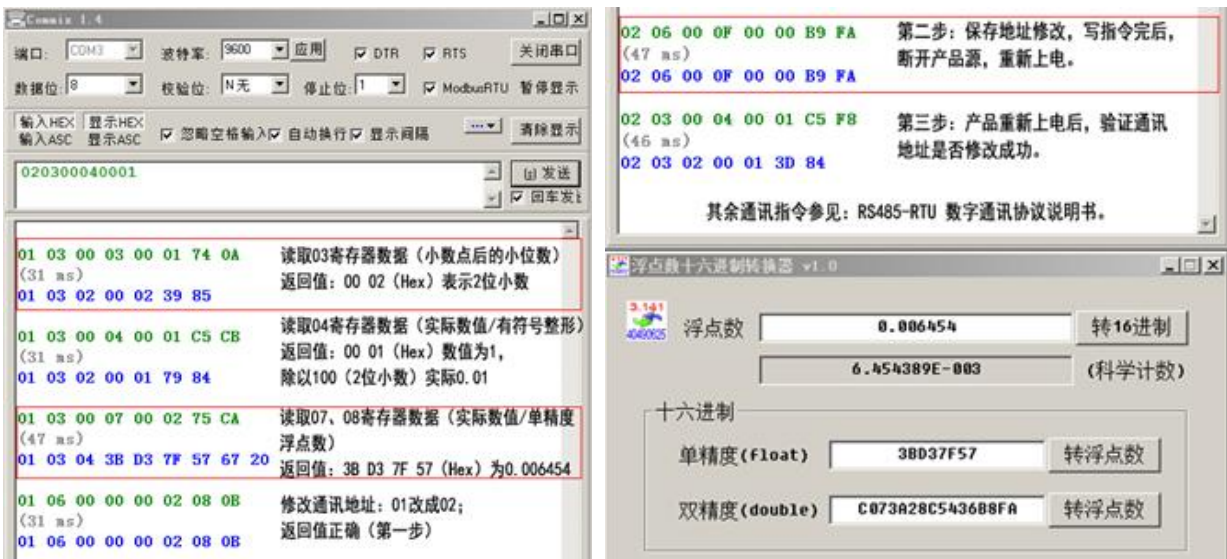
三、PT500-560 RS485 数字通讯压力变送器结构与电气连接

1、结构尺寸



电气连接, 接线定义			过程连接螺纹规格尺寸	
连接器引脚	电缆线颜色	RS485	M	L
1#	红色线	电源正 (E +)	M20*1.5, M16*1.5, M20*1	18
2#	黑色线	电源负 (E -)	G1/2, ZG1/2, 1/2NPT	18
3#	蓝色线	信号A	M22*1.5, M24*1.5	18
GND	黄色线	信号B	G1/4, ZG1/4, 1/4NPT, R1/4	13
屏蔽层	屏蔽层	接地 (GND)	G3/8, ZG3/8, 7/16NUF, 9/16UNF	13

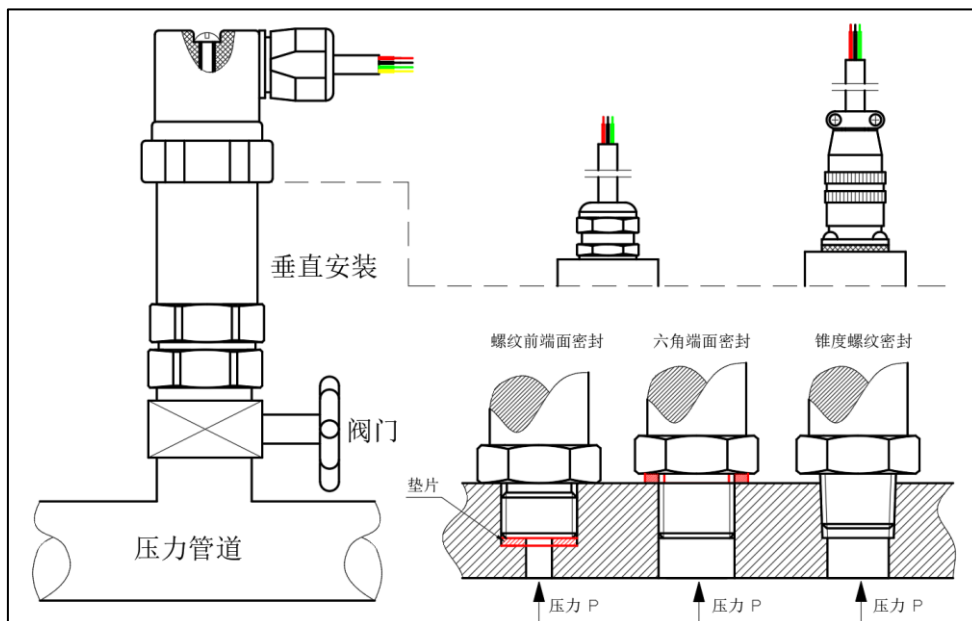
2、信号输出曲线及数据采集



The screenshot shows a serial communication software window with the following content:

- Serial Port Settings:** COM3, Baud Rate: 9600, DTR, RTS, Data Bits: 8, Parity: N, Stop Bits: 1, ModbusRTU, Stop Display.
- Input/Output:** Input HEX, Input ASC, Ignore empty input, Auto execute, Display interval, Clear display, Send, Return.
- Communication Log:**
 - 020300040001 (Send)
 - 01 03 00 03 00 01 74 0A (31 ms) 读取03寄存器数据 (小数点后的小位数) 返回值: 00 02 (Hex) 表示2位小数
 - 01 03 02 00 02 39 85 (31 ms)
 - 01 03 00 04 00 01 C5 CB (31 ms) 读取04寄存器数据 (实际数值/有符号整形) 返回值: 00 01 (Hex) 数值为1, 除以100 (2位小数) 实际0.01
 - 01 03 02 00 01 79 84 (31 ms)
 - 01 03 00 07 00 02 75 CA (47 ms) 读取07、08寄存器数据 (实际数值/单精度浮点数) 返回值: 3B D3 7F 57 (Hex) 为0.006454
 - 01 03 04 3B D3 7F 57 67 20 (47 ms)
 - 01 06 00 00 00 02 08 0B (31 ms) 修改通讯地址: 01改成02; 返回值正确 (第一步)
 - 01 06 00 00 00 02 08 0B (31 ms)
- Instruction Text:**
 - 第二步: 保存地址修改, 写指令完后, 断开产品源, 重新上电。
 - 第三步: 产品重新上电后, 验证通讯地址是否修改成功。
- Hex Conversion Tool:**
 - 浮点数: 0.006454 (Decimal) / 6.454389E-003 (Scientific)
 - 十六进制: 单精度 (Float): 3BD37F57 (Hex) / 双精度 (double): C073A28C543688FA (Hex)

四、PT500-560 RS485 数字通讯压力变送器过程连接/安装方式



佛山市普量电子有限公司

电话：0757-26619568 13790092618(微信号同步)

传真：0757-26619508

官网：www.puliangmeter.com

云物联平台：www.puliangiot.com

邮箱：1849544243@qq.com

地址：佛山市顺德区容桂街道华口社区华天南二路 2 号杰森家电智造中心一期 3 栋 202 号

邮编：528300

附录一：通用型压力变送器/压力传感器型号规格

型号	名称	概述
PT500-501/502/503	精巧/通用型压力变送器	水油液气等通用型压力变送器
PT500-503S	带显示表头压力变送器	带现场显示表头
PT500-503F	防水型压力变送器	户外、水下等环境使用
PT500-503H	中温型压力变送器	介质温度-20 ~ 350℃
PT500-2088 系列	工业型压力变送器	工业型压力变送器
PT500-133 系列	工业型压力变送器	工业型压力变送器
PT500-701	超高温压力变送器	水冷式，介质温度可以 1000℃
PT500-702 系列	高压压力变送器	100-500MPa 范围量程
PT500-703 系列	平膜压力变送器	厚隔平膜结构，防堵，食品级
PT500-704 系列	防腐蚀型压力变送器	陶瓷芯体配聚四氟材料
PT500-705 系列	防爆型压力变送器	防爆标志 Exd II BT6Gb
PT500-706 系列	温压一体压力变送器	温度+压力一体测量输出
PT500-707 系列	冷媒介质压力变送器	空调等制冷设备应用
PT500-801	差压压力变送器	通用型差压压力变送器
PT500-802	微差压压力变送器	最低差压量程达 50Pa
PT500-805/806	数显微差压压力变送器	LED 四位显示
PT500-520 系列	经济民用型压力变送器	价格低，适用于民用产品
PT500-580 系列	电子压力开关	模拟量开关量同时输出
PT500-1151/3051DP	电容式差压压力变送器	超高静压
PT500-XXX 系列	替代进口型压力变送器	S10/S11/HAD/AEP……
PT124/123 系列	高温熔体压力变送器	高温熔体压力介质专用
PT500-EDS 系列	NPN、PNP 智能压力开关	开关量+4-20mA/RS485 输出方式
PC200/300/500 系列	小型压力开关	自动、手动压力开关
PT500-1151/3051GP	电容式压力变送器	带 HART 通讯协议
PT500-300 系列	压力芯体	压力变送器芯体
PT500-3351 系列	单晶硅压力液位变送器	高精度全温补 0.075%FS
PT500-590	压力显示表	电池供电，低功耗

附录二：数字通讯类压力变送器型号规格

型号	名称	概述
PT500-110/4G	称重测力 CO2 灭火器无线传	测量重量、力、秤等无线监控
PT500-115/4G	大气压温湿度倾角无线传感	测量大气压力、环境温湿度及安装倾角
PT500-116/4G	管道温度无线传感器	测量管道、设备、灌子等温度
PT500-118/4G	环境温湿度倾角无线传感器	测量环境温湿度及安装位置倾角变化
PT500-119/4G	消防灭火器无线传感器	监测压力/温湿度/倾角的数据及状态
PT500-550 系列	短距离无线压力变送器	433M/2.4G/Lora 通讯方式
PT500-SJ10	4G 无线水浸传感器	无线监测漏水、渗水、水位线
PT500-990	4G 无线 DTU	4G 通讯模块
传感器采集软件	485/TTL/433M/LORA	通讯类型传感器数据采集监控软件
云物联网设备平台	4G 通讯设备数据云平台	远程数据采集监控分析存储等
PT500-540	TTL 数字压力变送器	超低功耗，待机 50uA 以下
PT500-560 系列	RS485 通讯压力变送器	远传数据通讯，理论距离 1200 米
PT500-561 系列	低功耗 485 压力变送器	超低功耗，待机 50uA 以下

附录三：液位变送器液位计产品型号规格

型号	名称	概述
PT500-601 系列	投入式液位变送器	投入式液位测量
PT500-602 系列	防腐型液位变送器	腐蚀性液体液位测量
PT500-603 系列	导压式高温液位变送器	高温 500°C 以下液体液位测量
PT500-1151/3051LP	电容式液位变送器	高静压
PT500-610 系列	磁致伸缩液位计	磁致伸缩原理测量液位
PT500-620 系列	浮球式液位计	浮球原理测量液位
PT500-630 系列	超声波液位计	超声波原理测量液位
PT500-8061	电容式液位计	插入式安装
PT500-601T	孔隙水压计、液位计	大坝、河流、水库等孔隙水压
PT500-601Y	量水堰计	大坝、水库、电站、沟渠等水量测量

附录四：沉降产品静力水准仪/倾角型号规格

型号	名称	概述
PT500-SZY10	压差式静力水准仪/扩散硅	压差式/大量程/精度 0.1%FS
PT500-SZY20	磁致式静力水准仪/户外	磁致式/高精度 0.1mm/用户外防水
PT500-QJ10	三轴倾角仪	X/Y/Z 三轴，高精度

附录五：温度系列产品型号规格

型号	名称	概述
PT100-RT 系列	温度传感器温度变送器	PT100 铂电阻温度测量
PT100-J/K/E	高温熔体温度传感器	J、K、E 型热偶温度传感器
PT100-RS485	485 通讯温度变送器	RS485 通讯数字信号
PT100-TTL	TTL 通讯温度变送器	TTL 通讯数字信号
PT100-550 系列	短距离无线温度变送器	433M/2.4G/Lora 通讯方式
PT100-590	温度显示表	电池供电，低功耗
PT100-RT 系列	温度传感器温度变送器	PT100 铂电阻温度测量

附录六：显示控制仪及其它类型产品型号规格

型号	名称	概述
PY500 系列	智能数显压力控制仪表	压力采集、显示、控制输出
PY602 系列	智能数显温压一体仪表	压力/温度采集、显示、控制输出
PY9000	PID 智能压力仪表	PID 负反馈智能控制仪表
WPL 系列	称重测量类传感器	各种量程规格
五金配件加工		来图/来料五金配件加工代工
产品周边配件		电池/连接器/工具等