

# 2088 壳体 LED 数显表头调试说明书

适用型号 LED 数码管 4 位数显表头：

PT500-601TS、PT500-602TS、PT500-702TS

PT500-703 TS、PT500-704 TS、PT500-705 TS、

PT500-801TS、PT500-805、PT500-2088TS

佛 山 市 普 量 电 子 有 限 公 司

2024-V2.0

### 一. 主要参数:

- 电源电压: 8~36VDC,推荐 24VDC。
- 信号范围:  $\pm 1.25V$ ,  $\pm 0.625V$ ,  $\pm 0.3125V$ ,  $\pm 0.15625V$ ,  $\pm 0.078125V$ ,  $\pm 0.039V$ ,  $\pm 19mV$ ,  $\pm 9.7mV$ 。
- 恒流激励: 0.625Ma.阻抗小于 5k
- 恒压激励: 5V@20mA
- 通信接口: RS485 MODBUS-RTU
- 工作电流: <10mA.
- 温漂系数: <20ppm/°C 或 0.002%FS/1°C (基本量程)
- 工作环境: 温度-40°C~85°C, 湿度<85%,干燥无腐环境。
- 外形尺寸: 直径 54mm\*22.5mm 圆柱形。
- 显示范围:-1999-9999. 4 位 0.36 红色数码管.
- 测量精度: 0.1%FS.

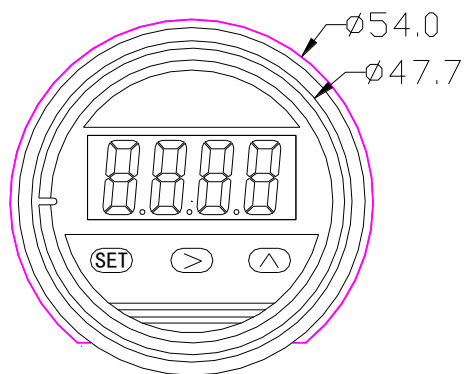
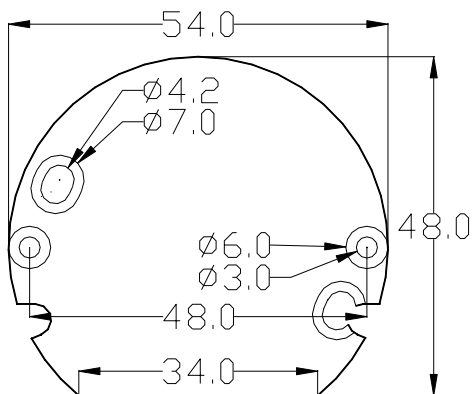
### 二. 外形尺寸及接线图:

电路板采用双层叠加安装方式.

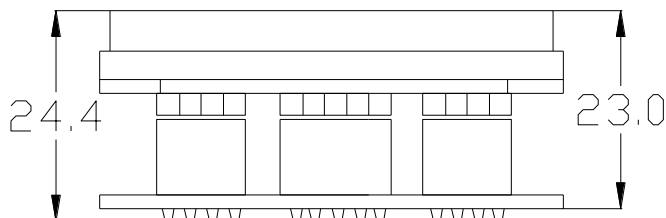
尺寸图参见下页:

底板尺寸

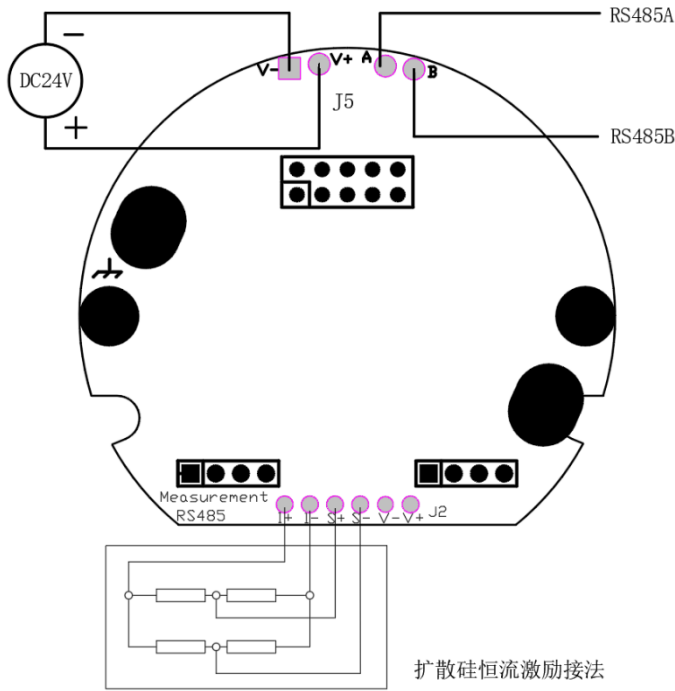
整体尺寸:



高度:



接线图:



接线图说明:

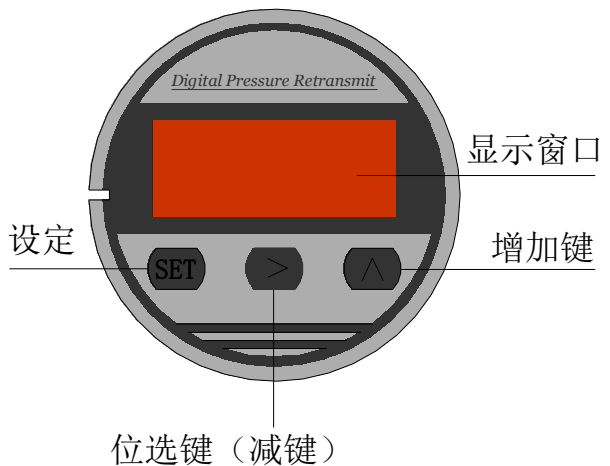
1. 传感器接线定义:J2 焊盘  
I+,传感器激励电流输出+.  
I-,传感器激励电流输出-.  
S+,电路板信号输入+.  
S-,电路板信号输入-.  
V-,传感器激励电压输出-.  
V+,传感器激励电压输出+.
2. 电源输入:J5 焊盘  
V-,板子供电 GND  
V+,板子供电 DC24V+
3. RS485 接线 J5 焊盘.  
A,RS485 通信 A.  
B,RS485 通信 B.
- 4.LED 显示插在板子所示的上下插座上面.

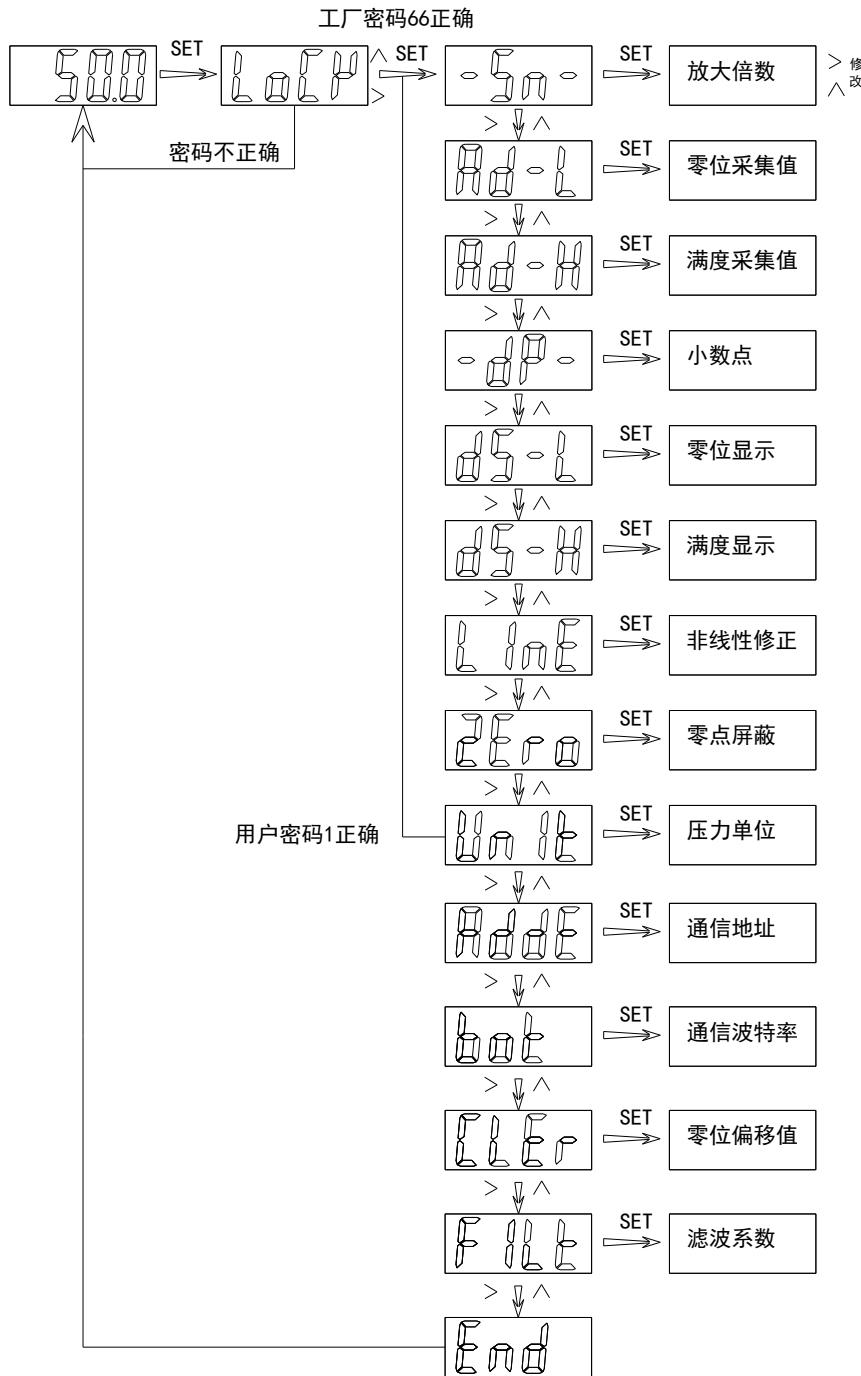
### 三 . 面板按键校准

本变送器支持面板按键校准，校准可以设置变送器内部的所有参数，校准项目通过面板的三个按键和 LED 显示窗口配合完成，其中按键具有连击，单击功能，大数据具有移位输入功能，尽量减少用户的按键次数和保证面板操作的快捷。

#### 1、 面板说明:

- A、变送电路板提供三按键和 Led 显示人机接口，可通过按键操作所有变送器的设置和校准参数。
- B、按键功能为复用方式，其中位选键在增量输入时为减键。
- C、面板按键在正常测量状态下位选键和增加键没有功能定义。



**校准菜单流程：**


菜单总共 13 个, 分别控制变送器的 13 个参数, 这些参数只有在知道确定具体意义的情况下才可以修改, 一般用户不能进入这些菜单修改这些项目。工厂密码建议不要告诉客户。

用户区菜单从“压力单位”开始到 END 结束, 用户密码能查看单位, 设置修改地址, 波特率, 零位偏移值, 滤波系数等。所有用户设置项目均保存在用户区, 工厂区保存的是出厂状态的急设置数据。

**四、通信指令**

目前给客户开放的指令主要是读取地址, 读取压力单位, 读取波特率, 读取量程信息。可以修改的参数主要是地址, 波特率和零位偏移值。

详细指令格式参考本公司的通信协议内容。

佛山市普量电子有限公司

电话：0757-26619568 13790092618(微信号同步)

传真：0757-26619508

官网：[www.puliangmeter.com](http://www.puliangmeter.com)

云物联平台：[www.puliangiot.com](http://www.puliangiot.com)

邮箱：[1849544243@qq.com](mailto:1849544243@qq.com)

地址：佛山市顺德区容桂街道华口社区华天南二路 2 号杰森家电智造中心一期 3 栋 202 号

邮编：528300