

PT500-503S 数显压力变送器 配套显示表头

产 品 使 用 说 明

佛山市普量电子有限公司

2020-V1.0

一. 概述:

二线制回路供电电流表适合所有的二线制变送器,如:压力、差压、温度、流量、pH值、加速度和力等。其内置微处理器,通过两按键编程,实现零点、满量程、小数点、显示速率、控制点的可调设定,无需任何电位器调整。

无需外部供电,仅需串联在被测回路中,就能将被测回路中的4~20mA信号精确地显示出来。采用进口专用集成电路,使用SMT工艺制造,电路组装密度高,仪表外型尺寸小。其

突出优点在于其压降相比市场上同类产品低的多。高亮度LED显示,数据显示稳定不跳字。

采用了最新的低功耗微处理器技术和高级电源管理技术,产品压降低,显示稳定,显示亮度高,彻底解决传统LCD的亮度和温度范围较窄的缺点。



二. 特点:

- ▲.两线无源工作方式。
- ▲.超低工作电压 20mA 时小于 3.0VDC。4mA 时小于 2.5VDC 整机超低功耗。
- ▲.全智能工作方式。支持用户自校准,支持对显示值的非线性修正。
- ▲.高亮 0.36 寸 LED 显示。
- ▲.标准赫斯曼外形。
- ▲.指标远超同类产品。抗干扰特性优良。
- ▲.极低的温飘,适和-40~85 度工业环境使用。

三. 指标:

工作方式: 4~20mA 无源方式

采集分辨率: 16 位二进制码

显示方式: 0.36 寸 LED (红色)

显示范围: -1999~9999

温飘: <30ppm

压降: 4mA 时<2.5VDC;20mA 时<2.9VDC

极性保护: 表头内部具有反极性保护,电流输入反接时仪表不亮,仪表不会损坏。

工作温度: -40°C~85°C

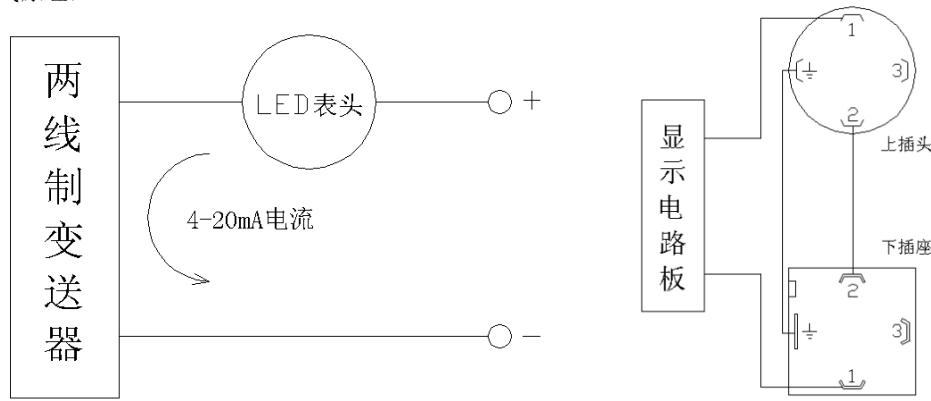
通过电流: 额定 4~20mA,最大<60mA.

采样速率: 最快 10 次/S, 最慢 1.8 次/S,速率可调。

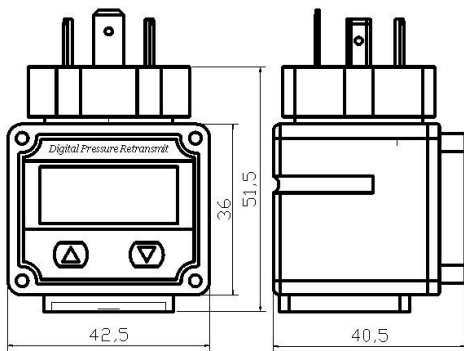
精度: 0.1%。

外形尺寸: 65×45×45mm (高×宽×厚)

四. 电气原理:

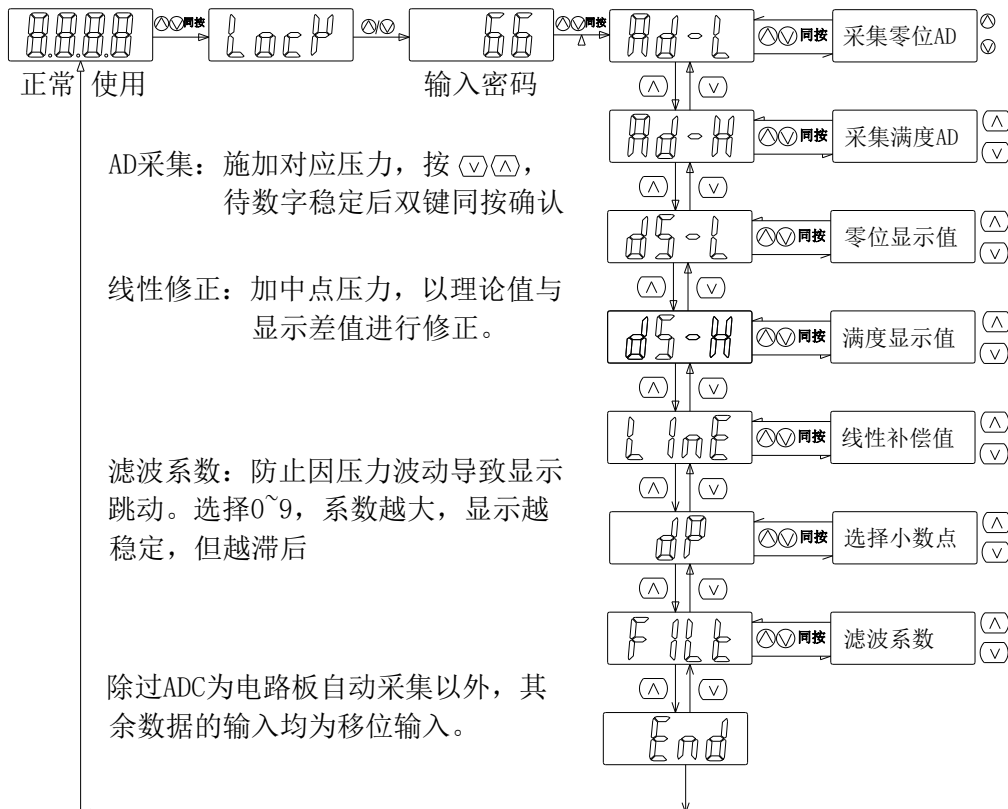


五. 外形图



六. 设置菜单:

本仪表支持用户自行校准, 需要进入菜单分别采集零位和满度即可标定准确。



仪表的校准密码为“66”，一般用户不允许进入工厂密码。只有高级用户才可以进入校准状态。

按键状态：1. 两个按键同按（后面用 set 代替描述）；2. 单独按上键；3. 单独按下键。共三种状态。

数据输入采用移位方式输入。

按键的状态为按下再弹起来才有效，按键不支持连按。按键设置数据的时候需要注意。

“AD-L”，数据意义为零位时候的采集值。此值为仪表自动采集值，采集此值时需要给仪表输入零位电流。

“AD-H”，满度采集值，参考零位的解释。

“DS-L”，零位显示设置值。就是想显示的零位值。

“DS-H”，满度显示设置值。就是想显示的满度值。

“LINE”，线性修正输入值，此值为电流中点的误差值的反值，由客户自己输入。参考标准为仪表的显示值。

“DP”，小数点控制为，小数点可以任意设定。

“FILT”，滤波系数，值越大显示越稳定。

七. 注意事项

本仪表为电流输入型仪表，仪表不允许接入恒压源测试使用，电流输入必须在额定范围内，如果因为输入电流的异常导致的仪表的损坏本公司不承担任何责任。

八. 本仪表质保期为 1 年，人为损坏付费维修。质保期内质量问题免费维修。

佛山市普量电子有限公司

电话：0757-26619568 13790092618(微信号同步)

官网：www.puliangmeter.com

感之物联云平台：www.puliangiot.com

邮箱：1849544243@qq.com

地址：佛山市顺德区容桂街道华口社区华天南二路 2 号杰森家电智造中心一期 3 栋 202 号

邮编：528300